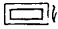
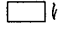
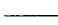
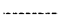


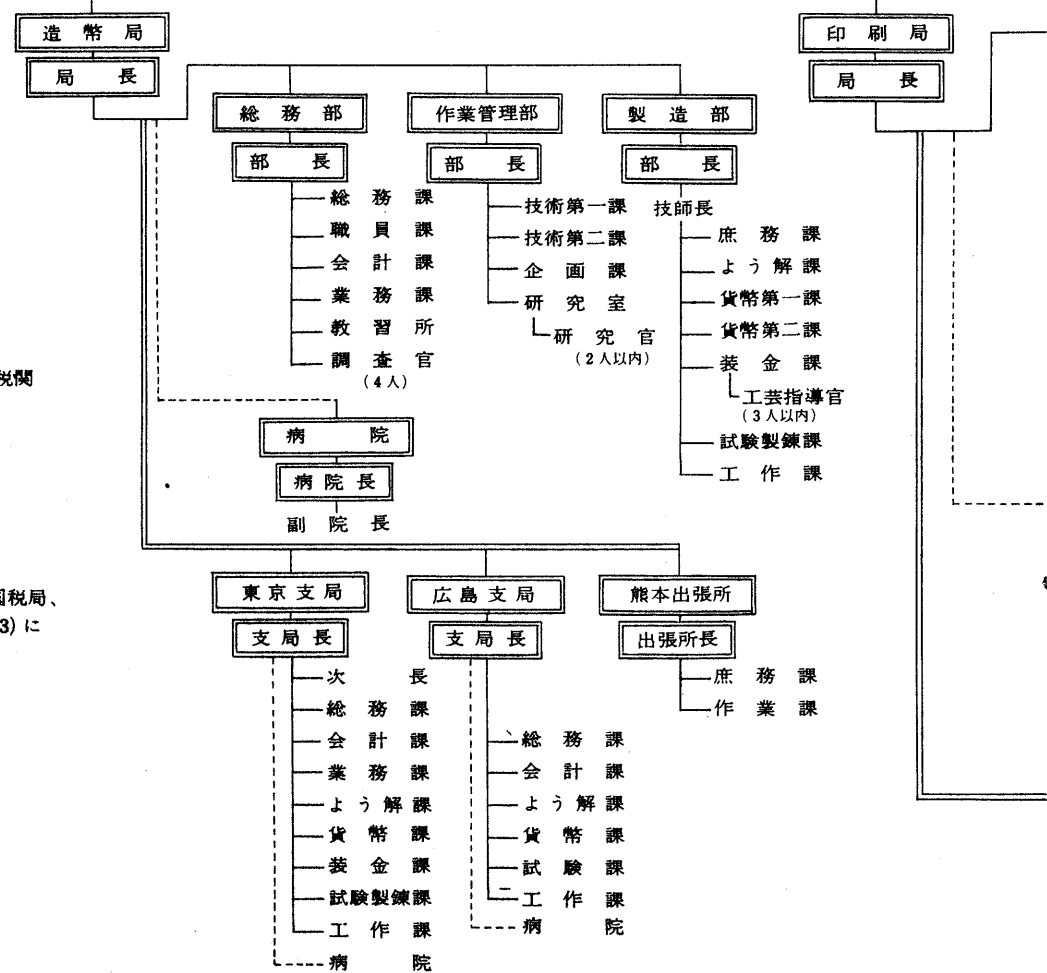
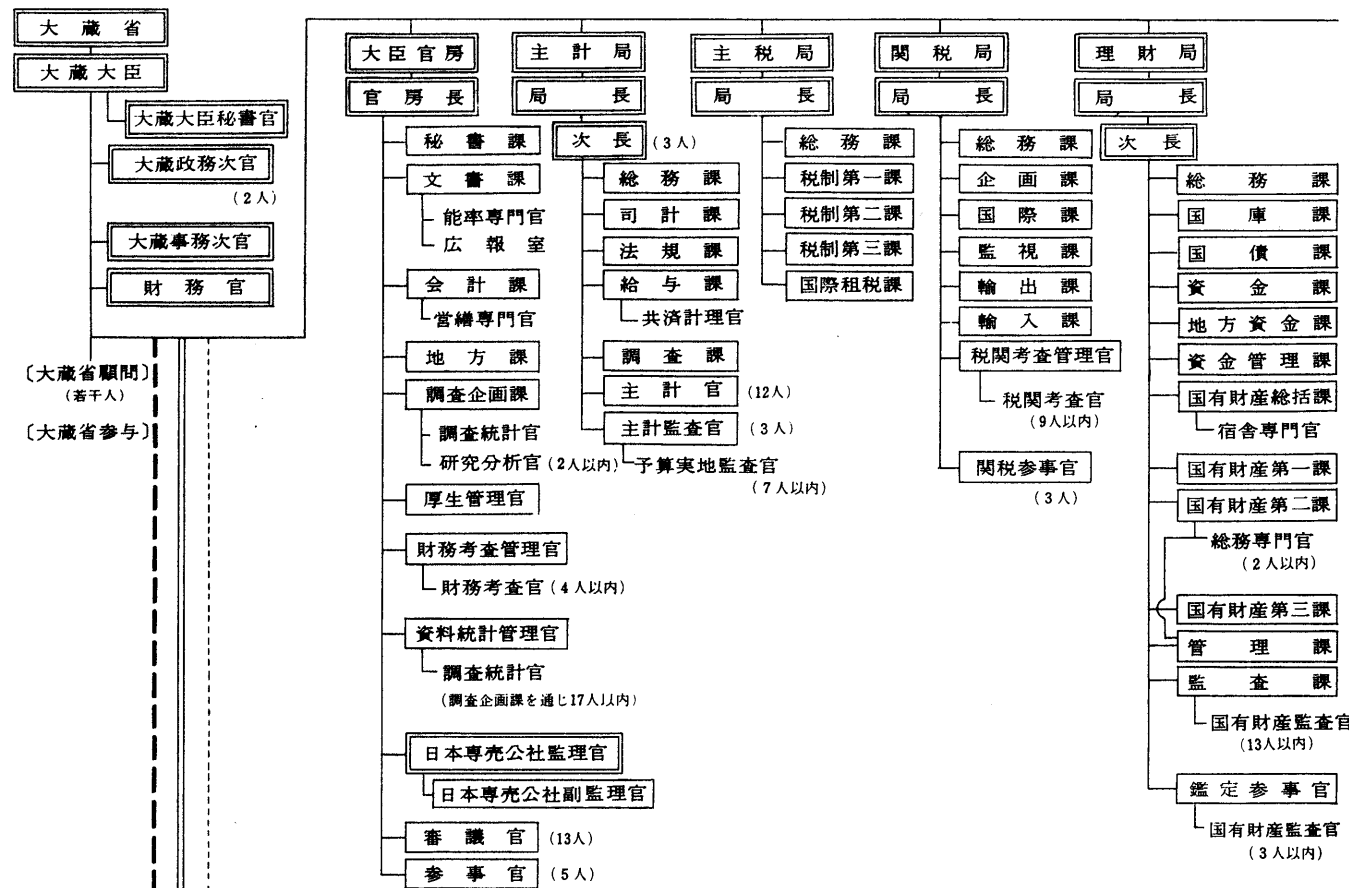


I 機 構 図

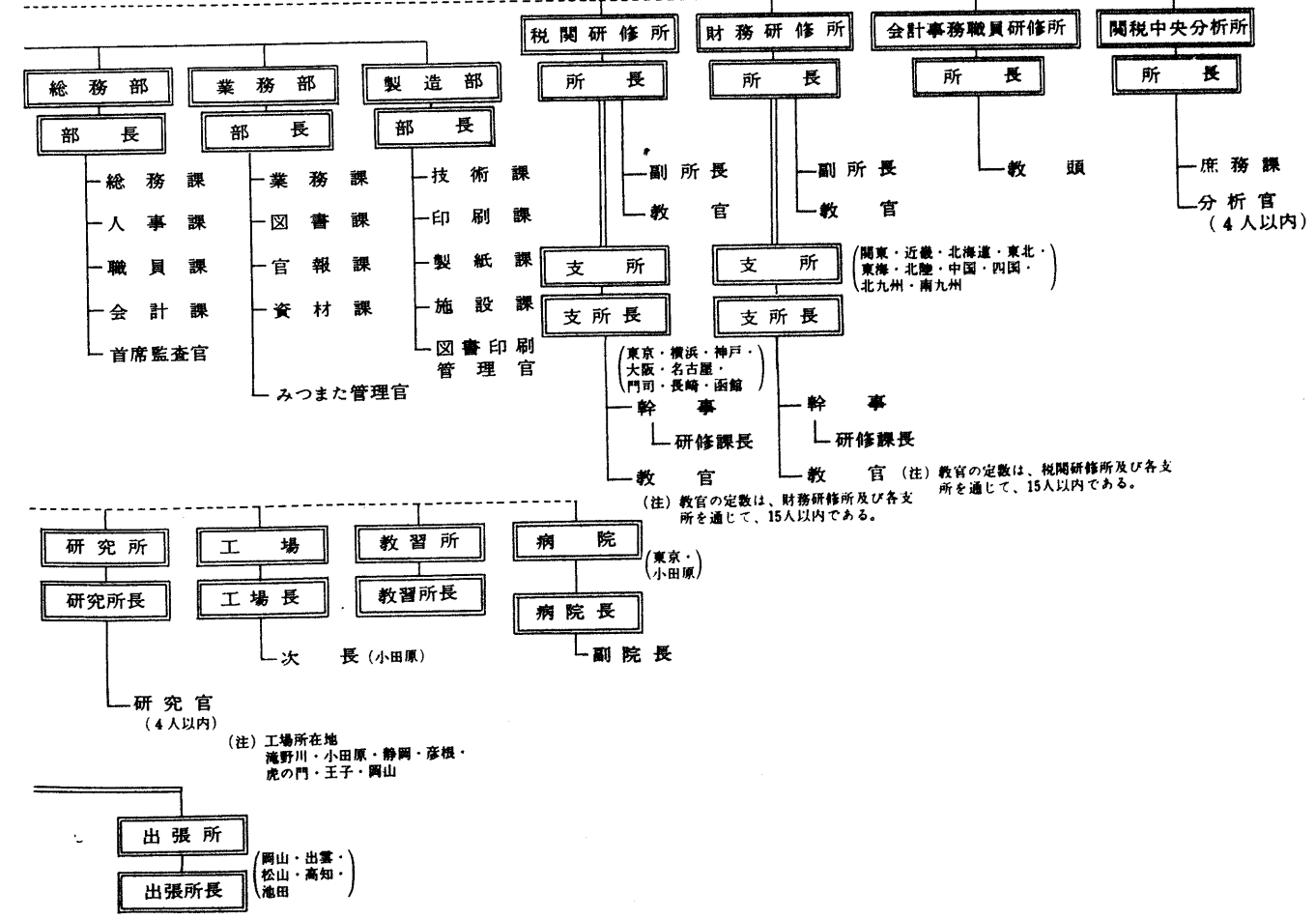
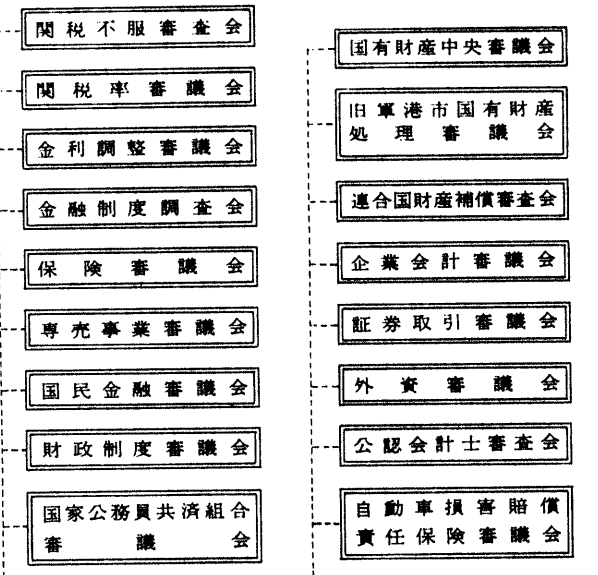
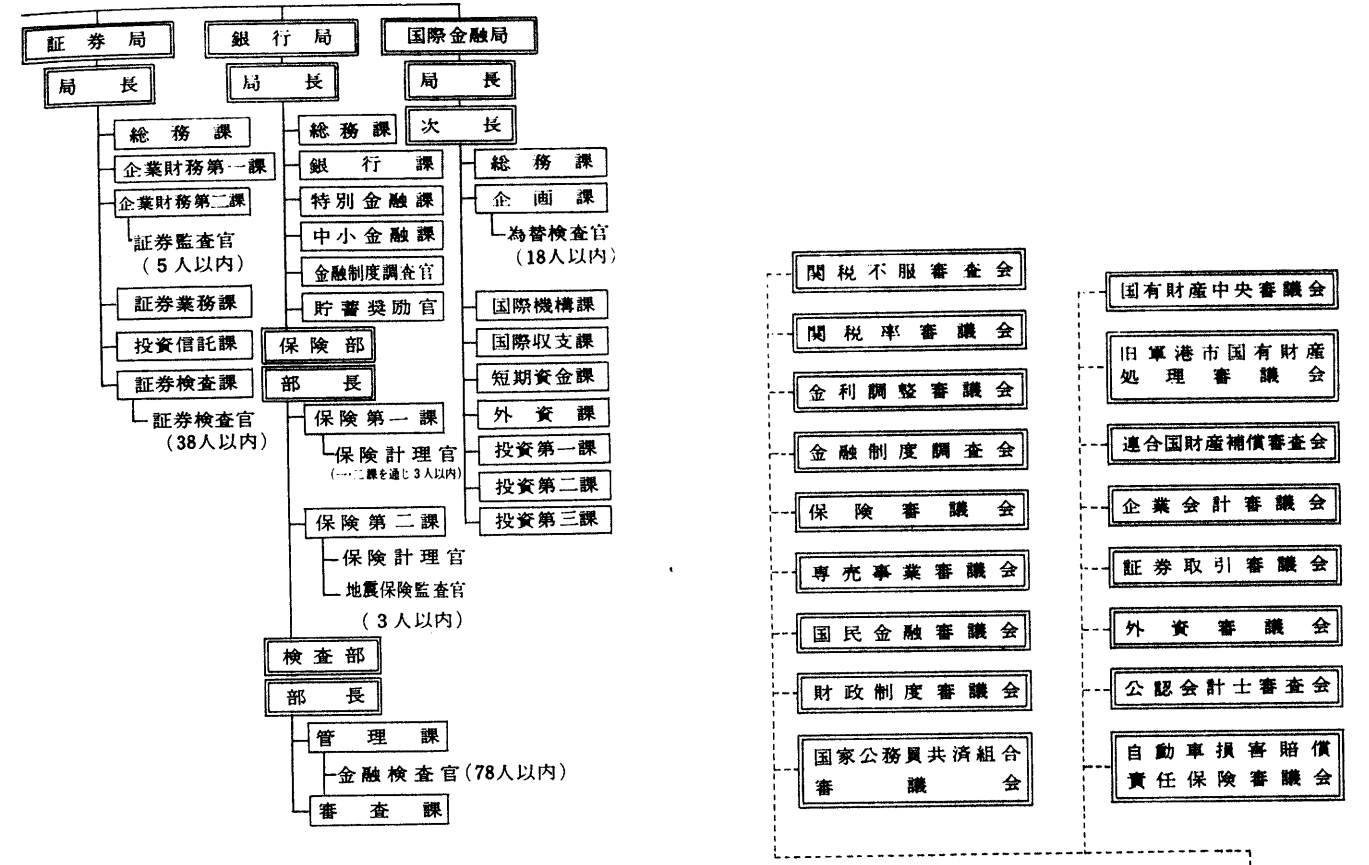
1. この機構図は法律、政令または勅令、省令および分課規程に基づいて、大蔵省に設置された組織、職のつながりを図解したものである。
2. 最初に現在の詳細な機構図を掲載し、以下は明治2年7月の大蔵省創設時から現在までの間で、次のような時点をとって掲載した。すなわち、第一に機構改革が行なわれ、その線にそって機構の整備が全面的に終わった時点、第二に、機構改革の間において、機構がしだいに变化した様相を特徴的に捉えうる時点である。
3. は、法律により設置されているものを示す。
は、政令または勅令により設置されているものを示す。
ただし、明治19年大蔵省官制制定前は、この限りでない。
4. は、内部部局
は、付属機関
は、地方支部分局
は、外局を示す。
ただし、昭和24年大蔵省設置法制定前は、この分類が法文上明らかにされていないので、便宜・官制上その機構の長に、内部部局の官（次官・局長など）にあるものが兼任する場合は付属機関に、専任の官吏が任命される場合は外局に分類した。なお、本省以外の組織の付属機関、地方部局の分類は、昭和24年以降の分類に準じた。
5. 部、課名に（ ）を付したものは、地方により設置される場合とされない場合のある部課を示す。

1. 大蔵省機構の現状 (昭和44年8月1日現在)

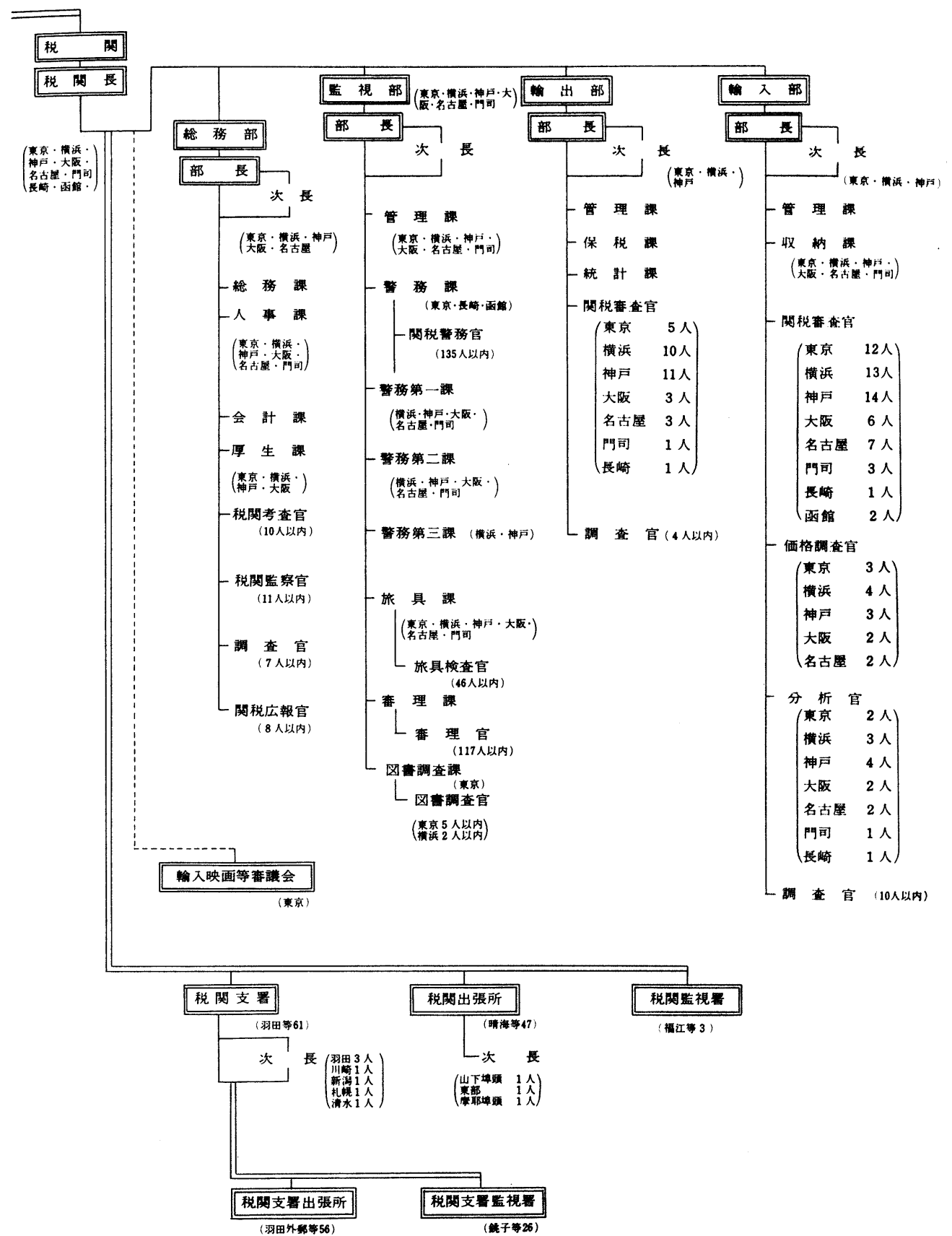
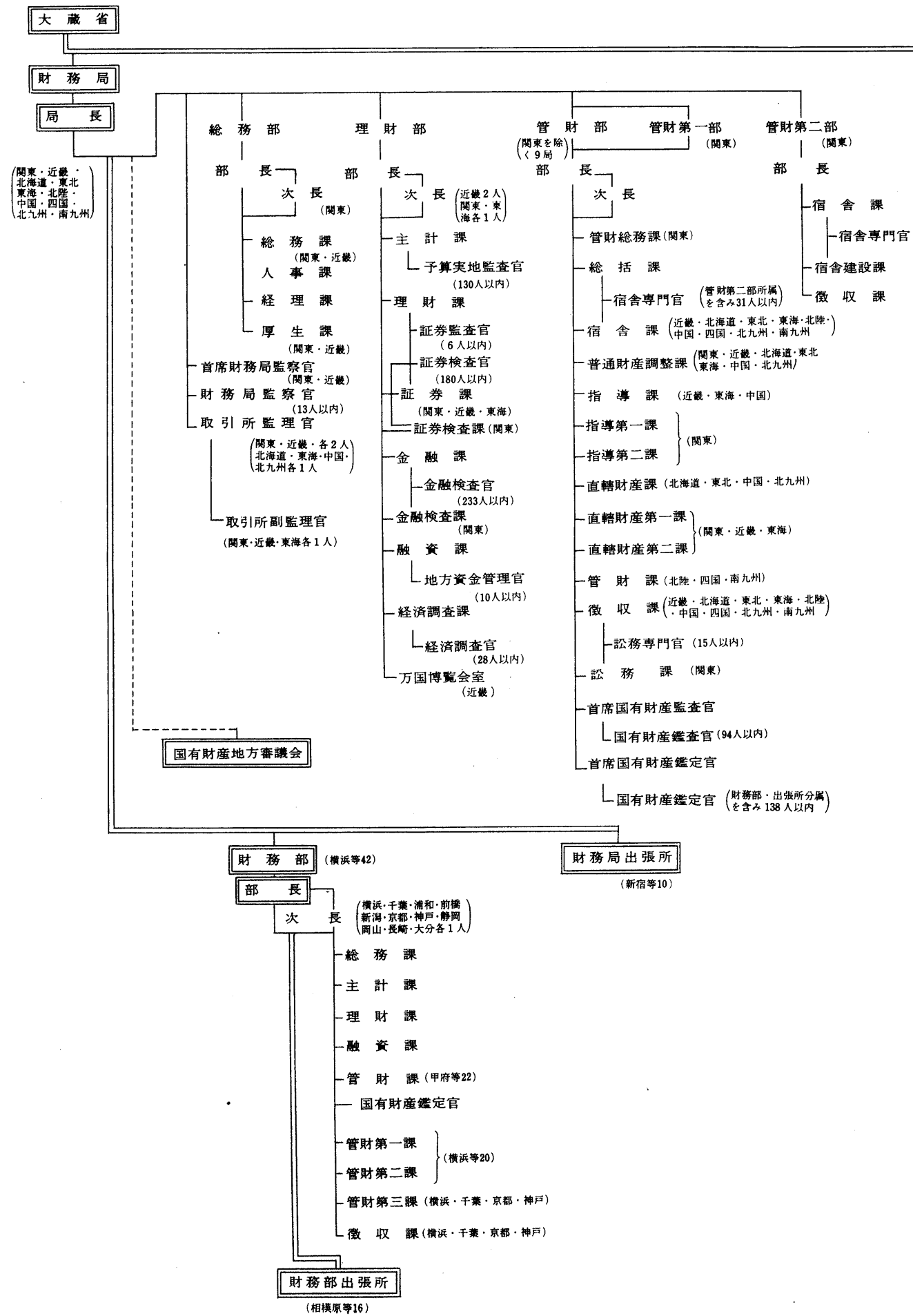
(1) 本省および付属機関

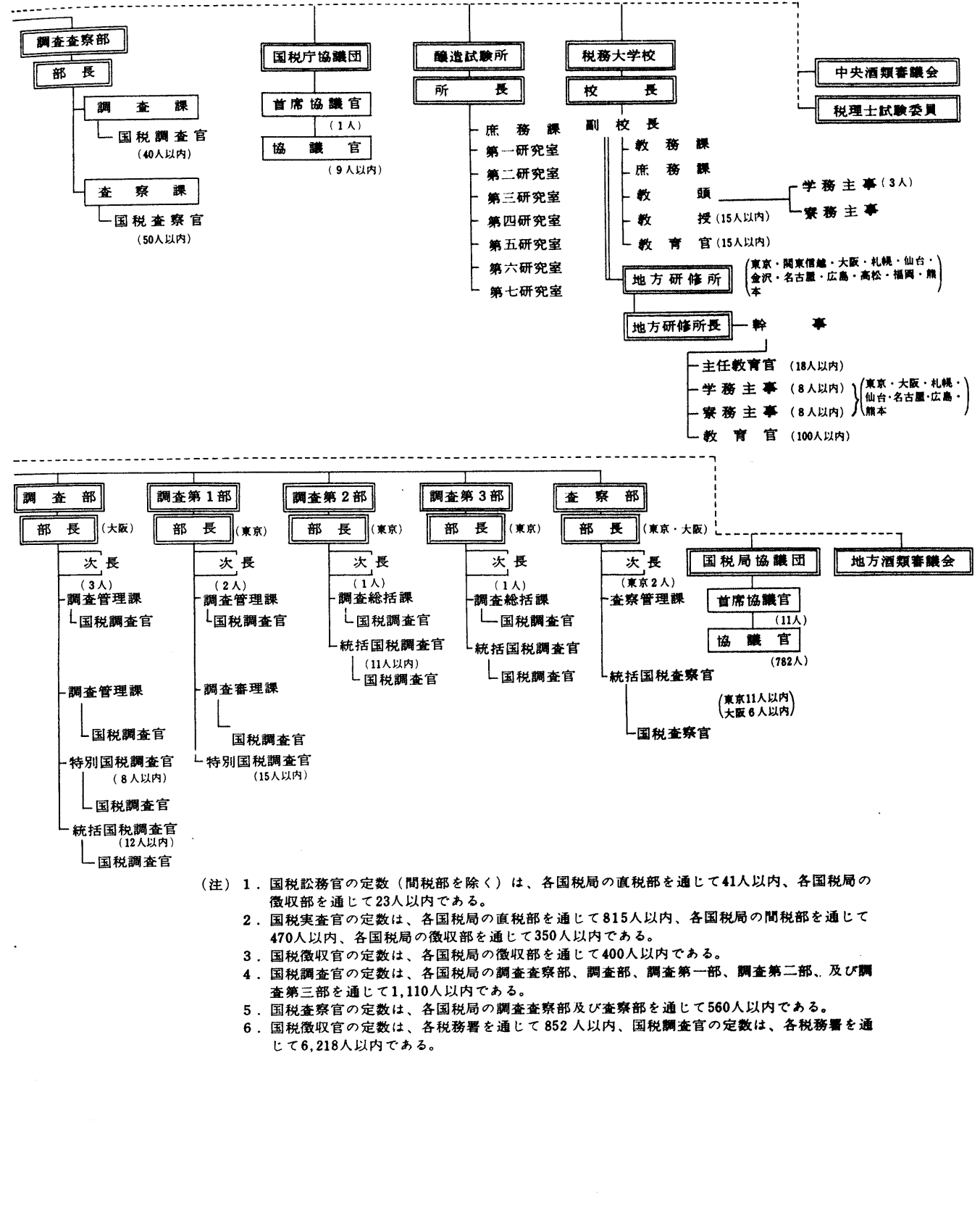
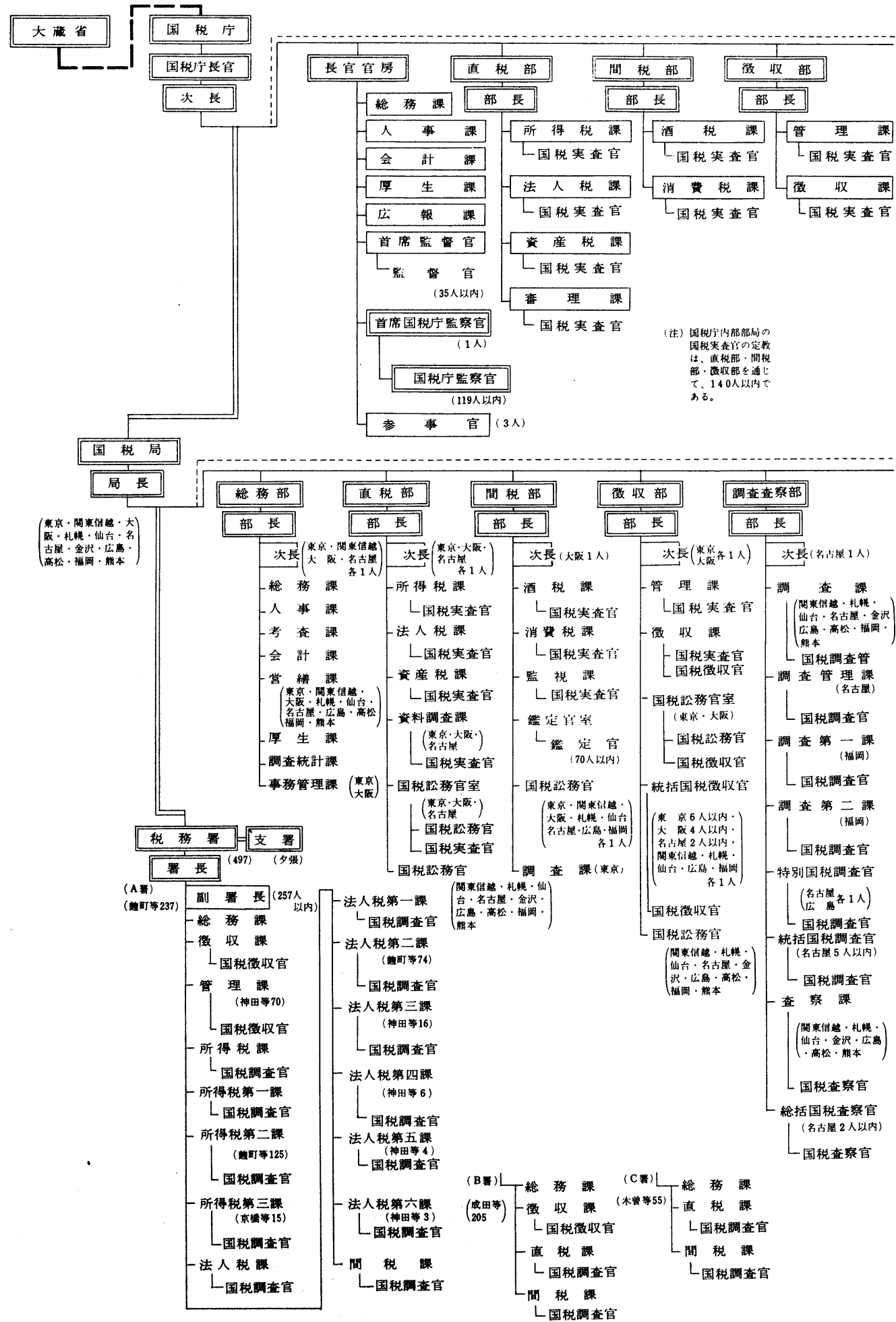


財務局、税関は(2)に
国税庁、国税局、税務署は(3)に

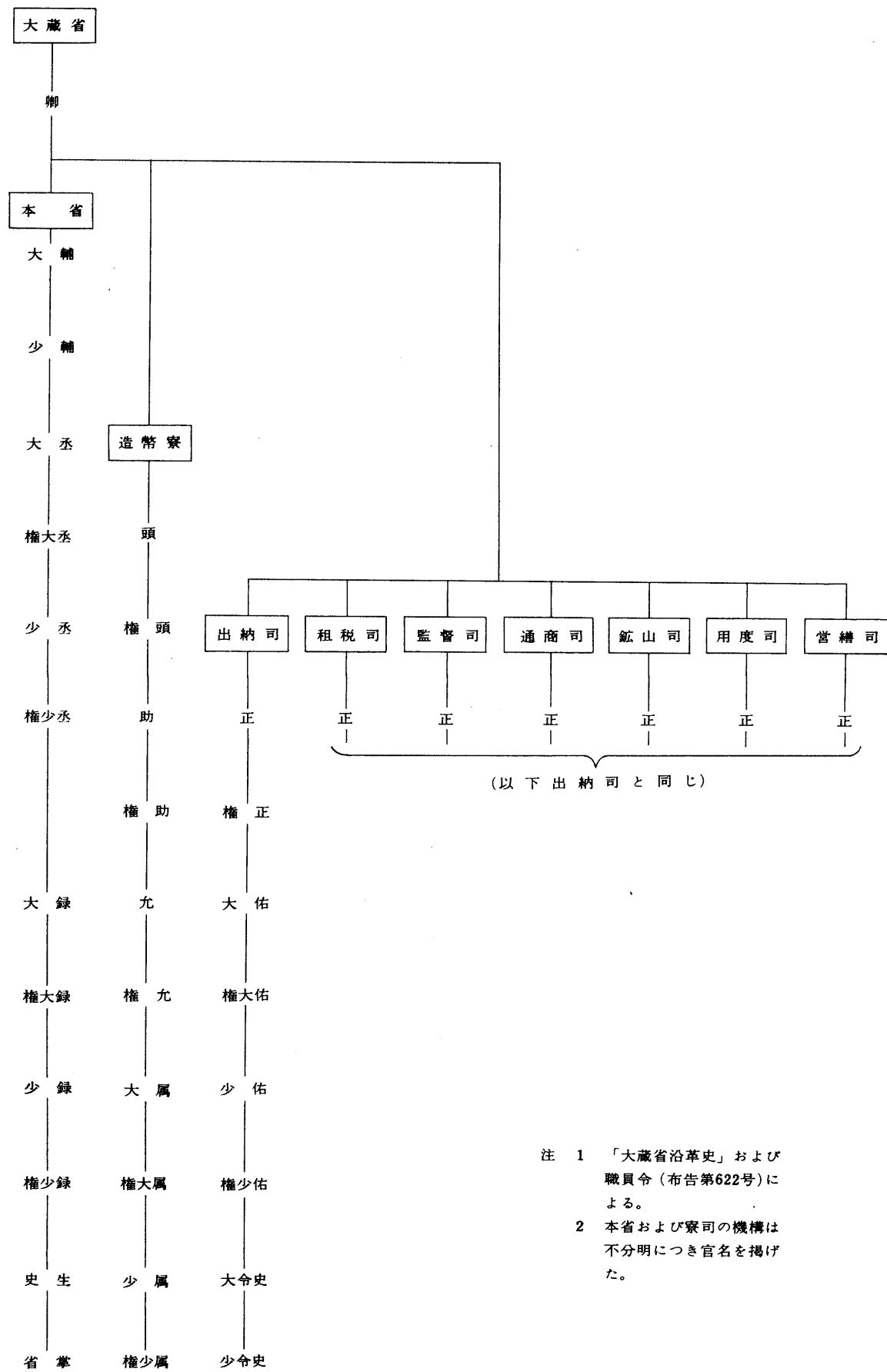


(2) 地方支部局



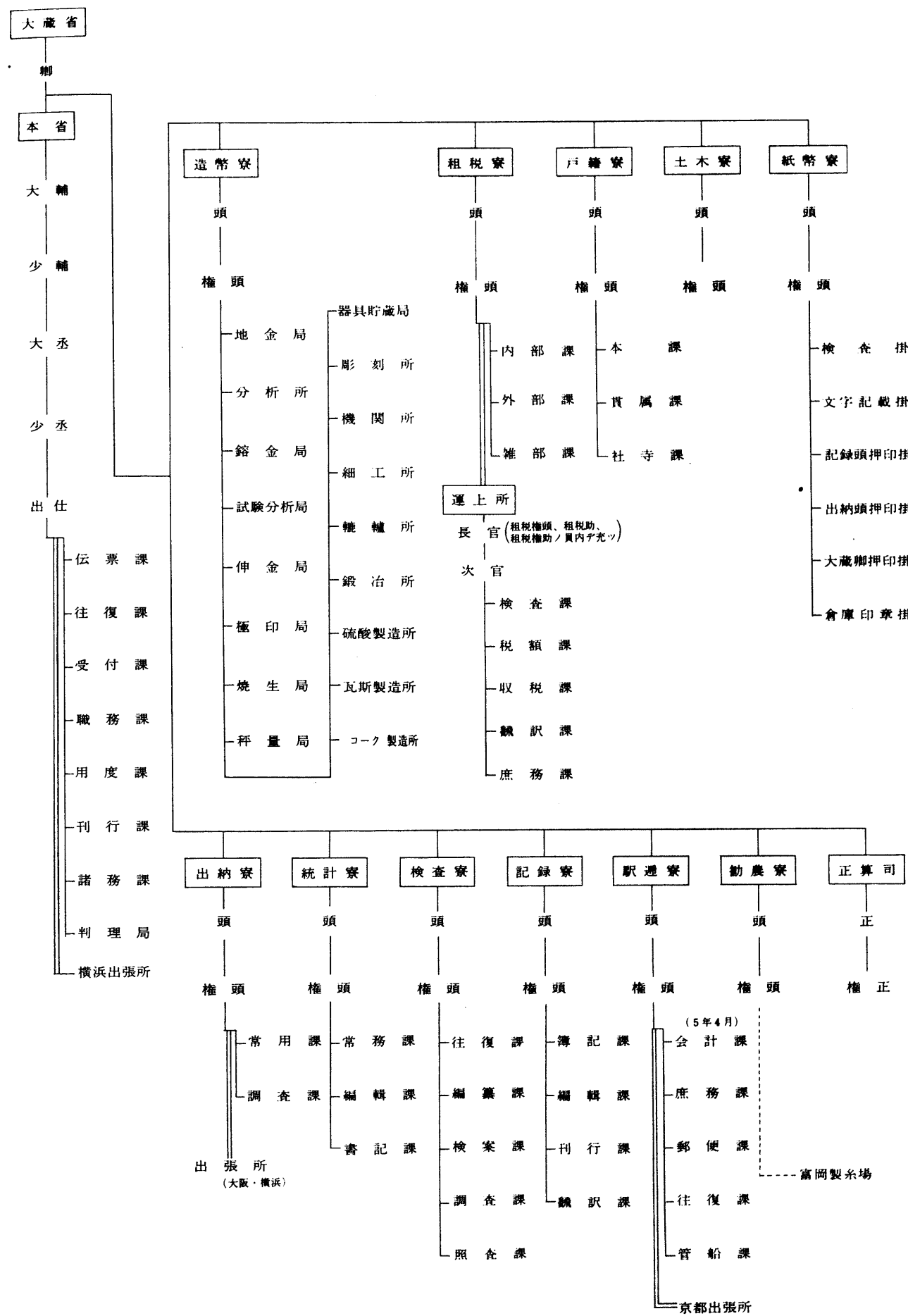


2. 明治2年7月8日

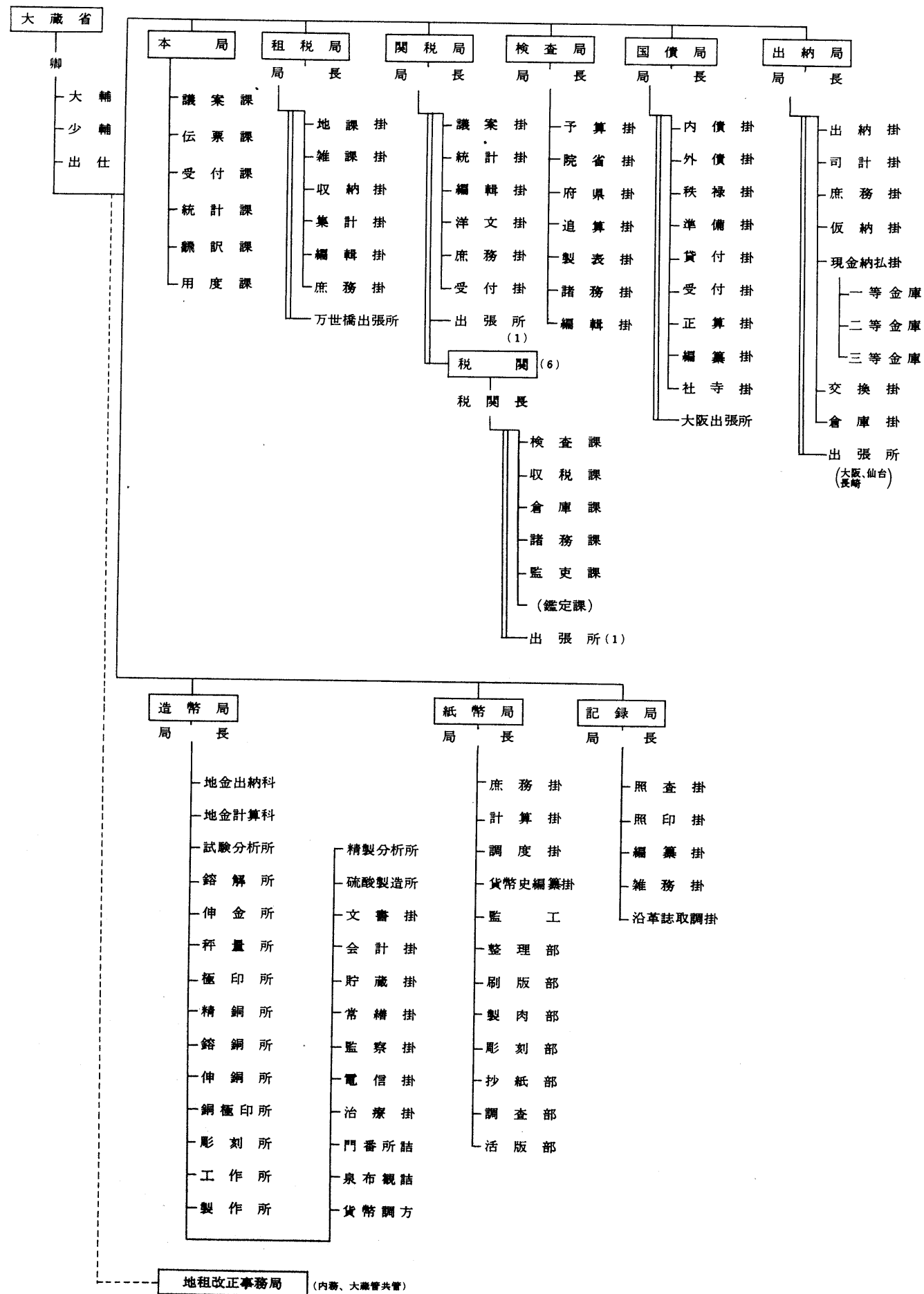


注 1 「大蔵省沿革史」および職員令(布告第622号)による。
 2 本省および寮司の機構は不明につき官名を掲げた。

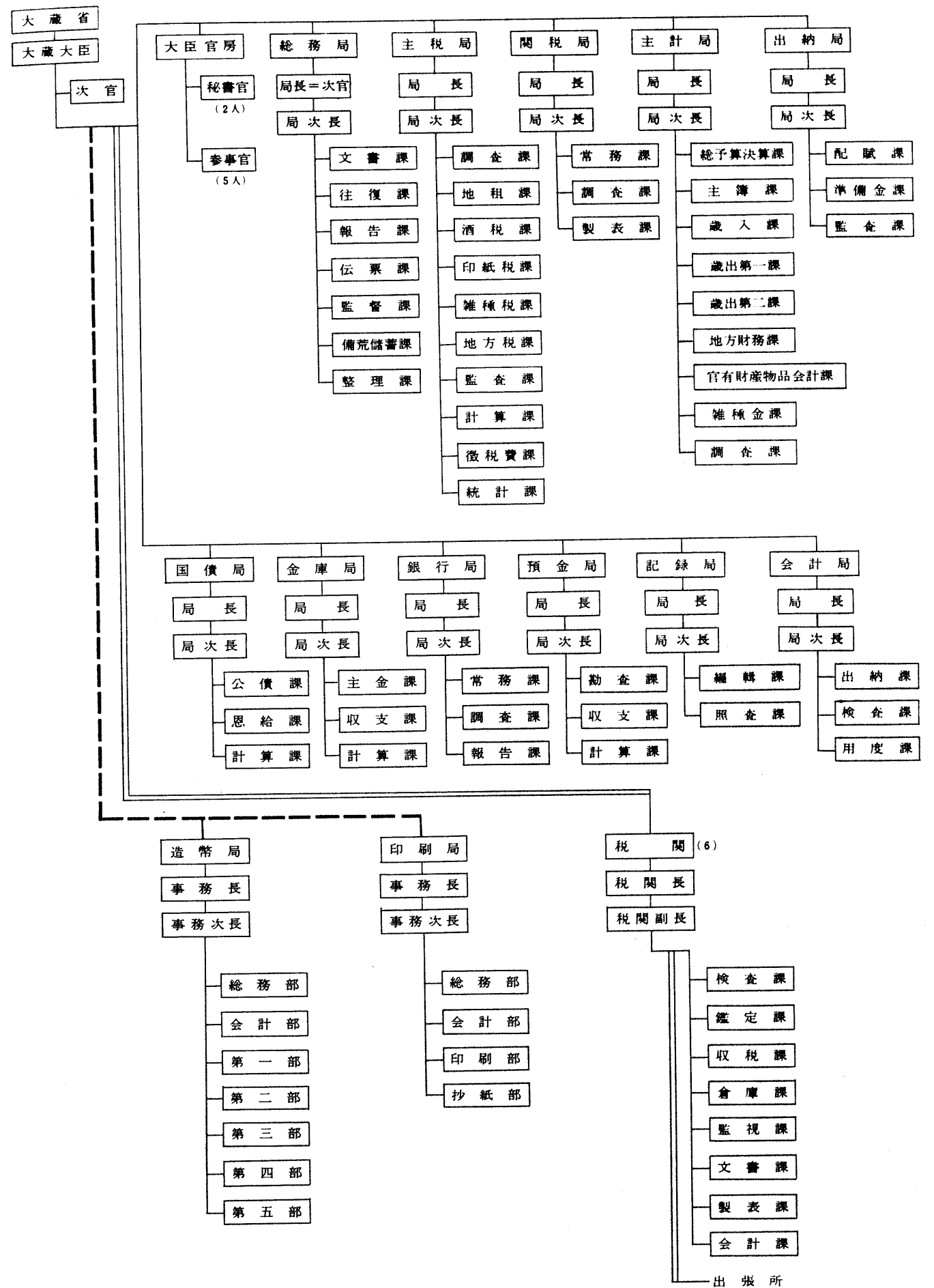
3. 明治5年1月1日



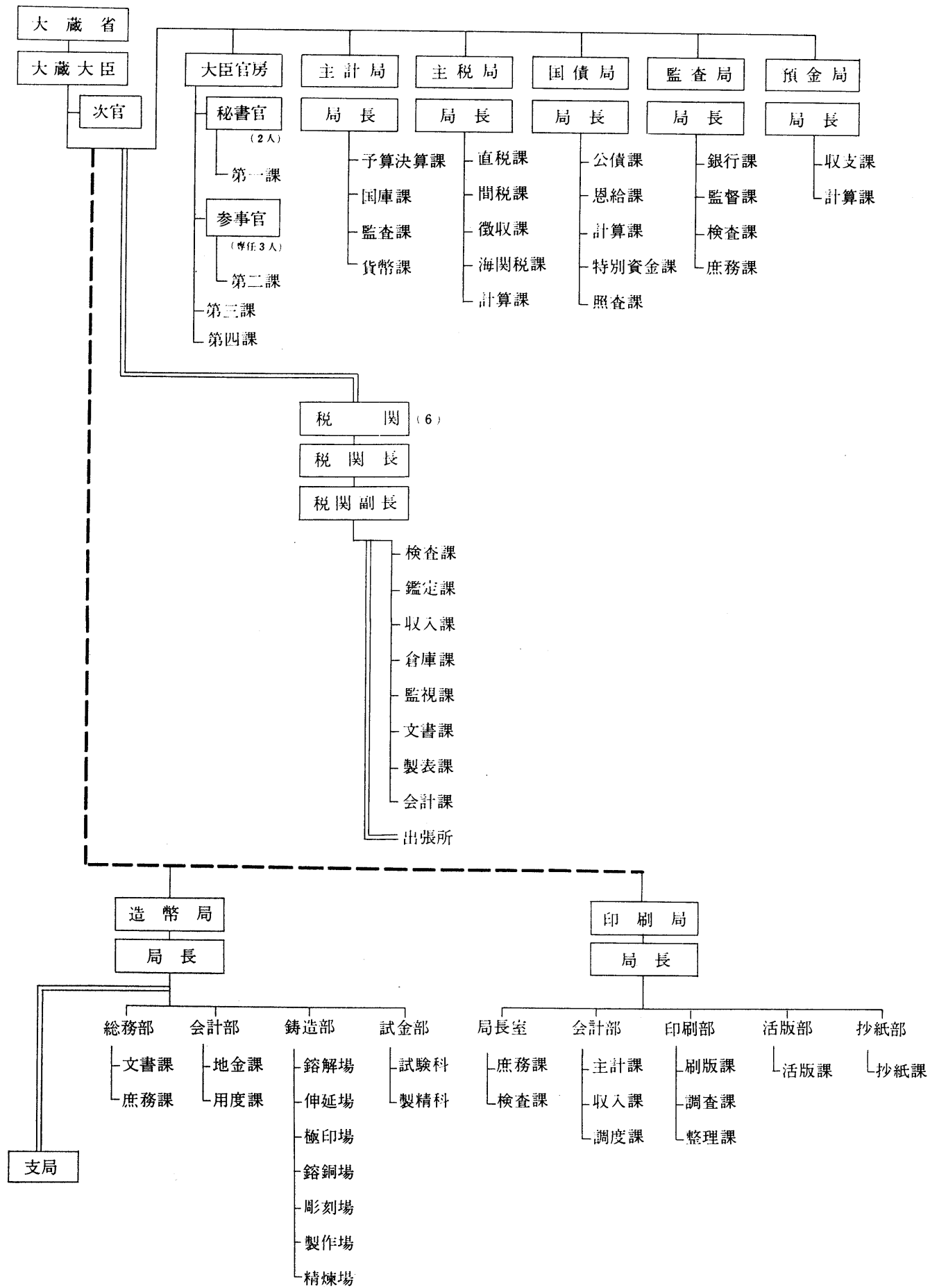
4. 明治10年 3月1日



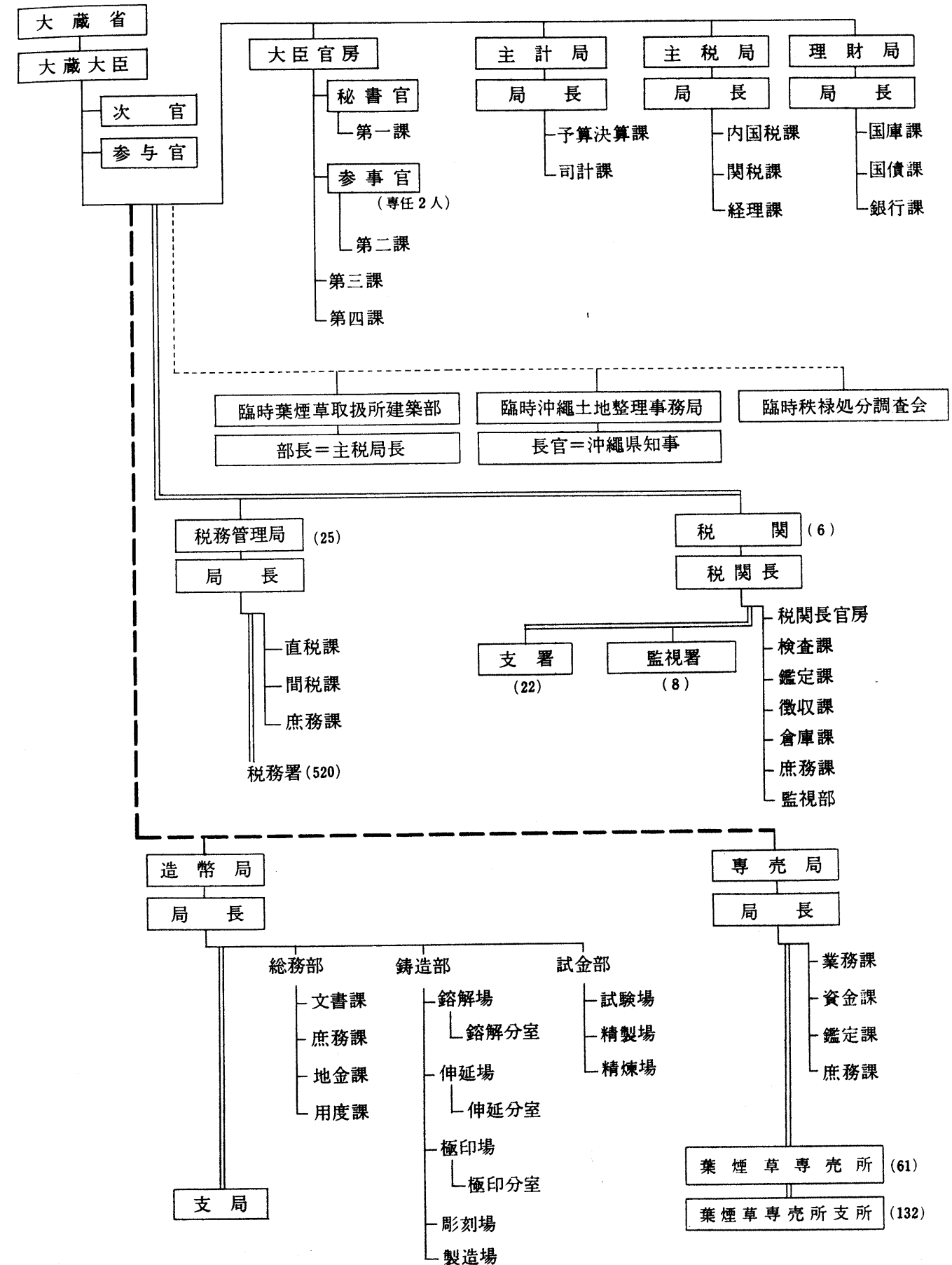
5. 明治19年 4月15日



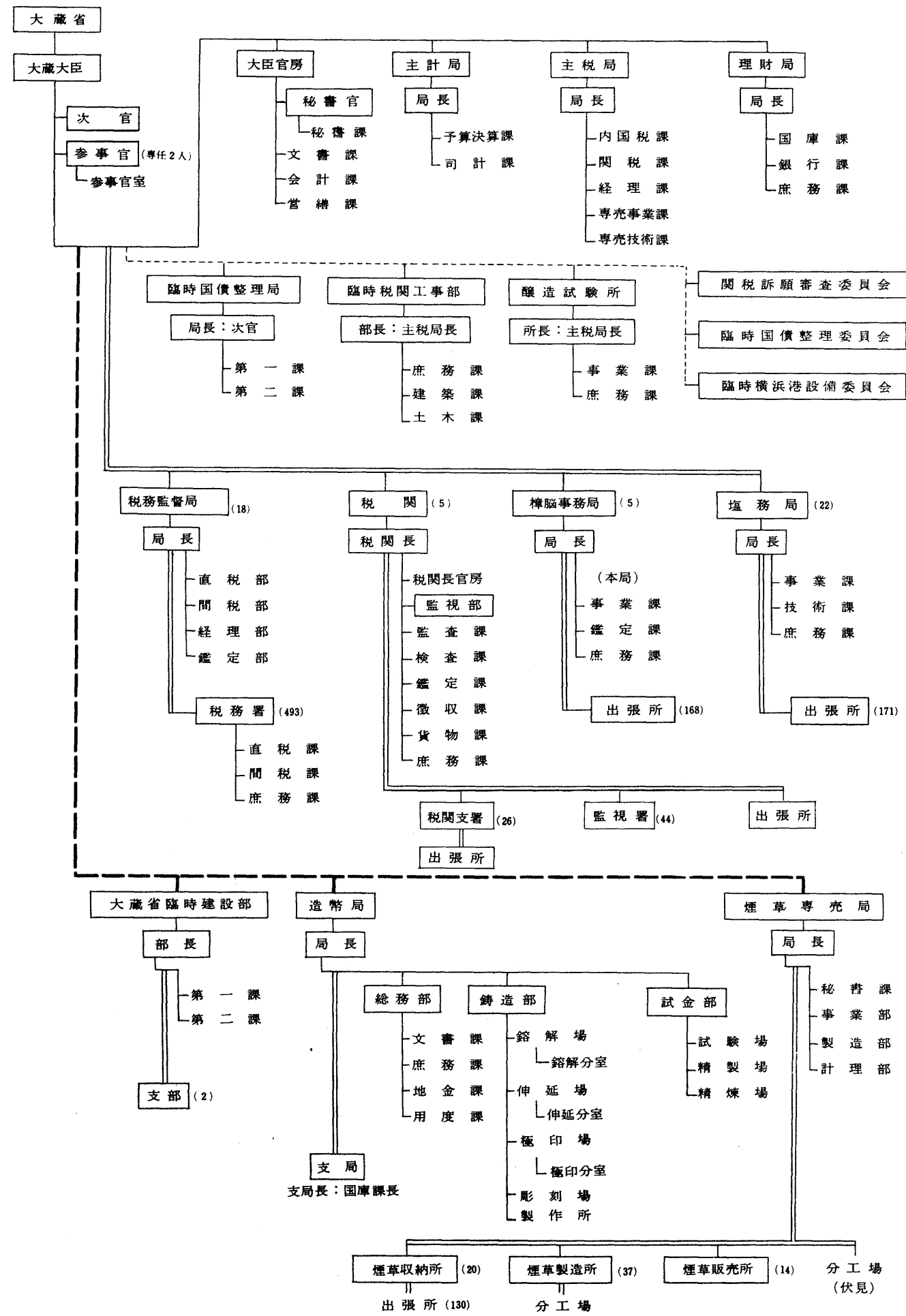
6. 明治25年1月1日



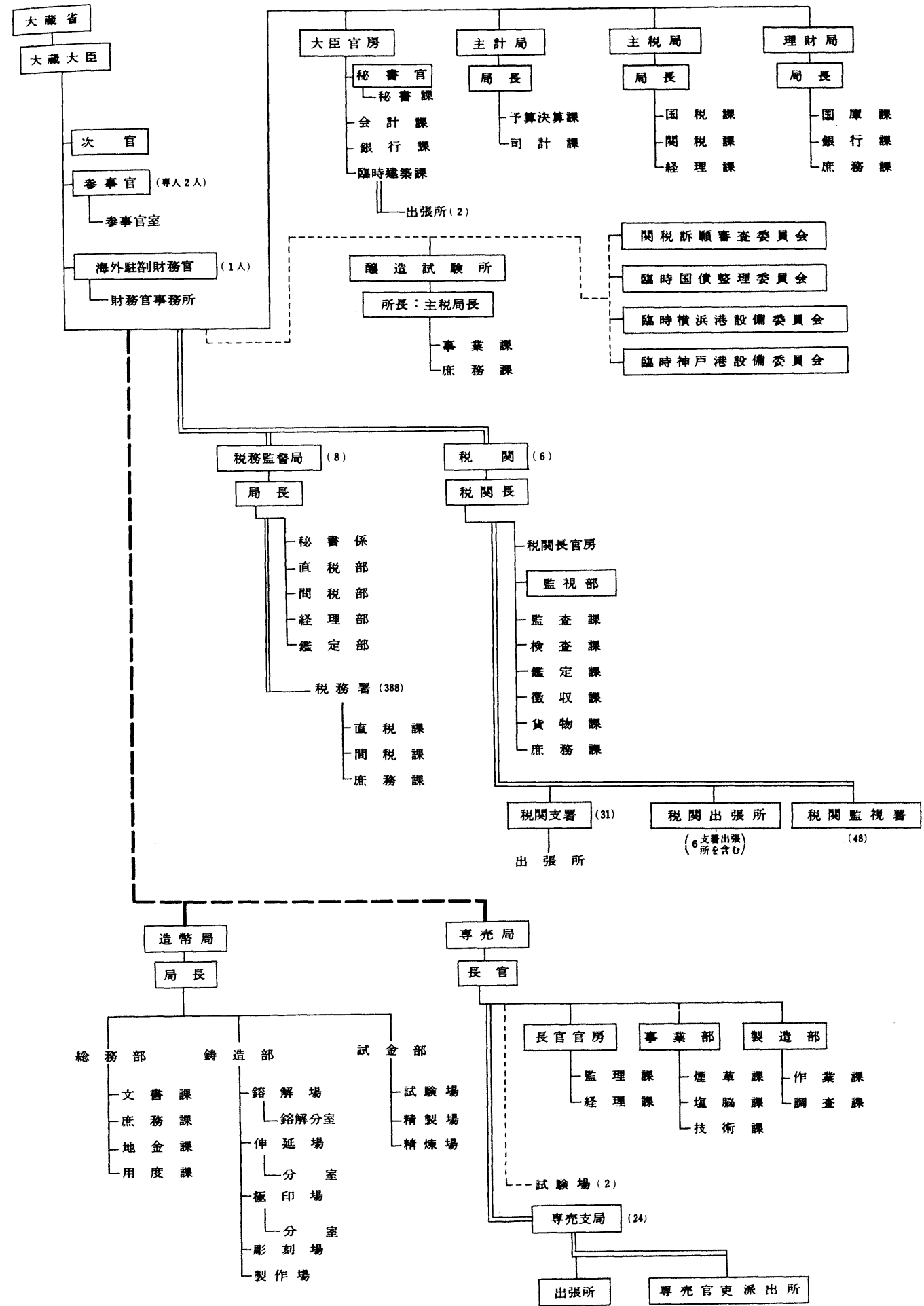
7. 明治31年11月1日

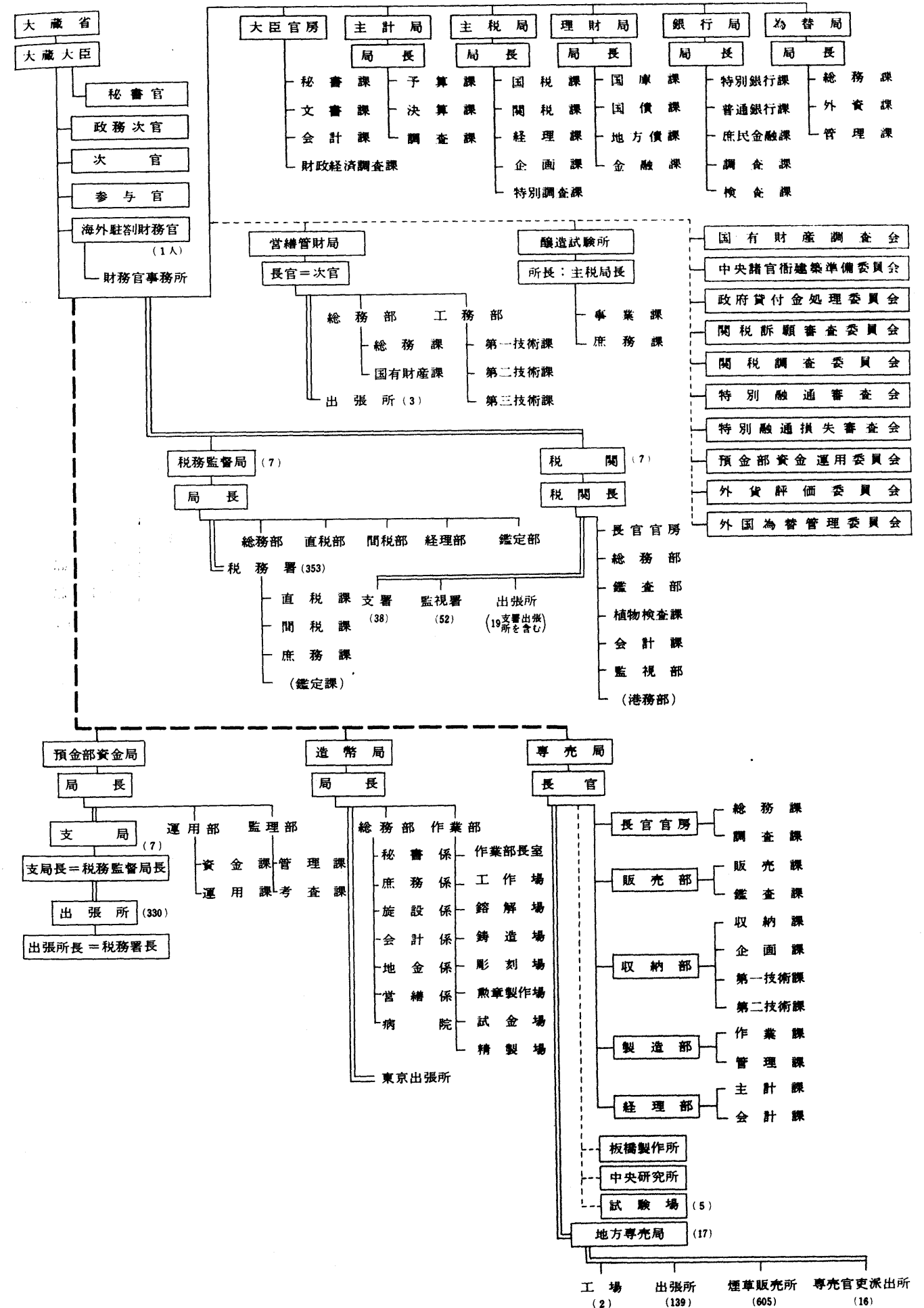
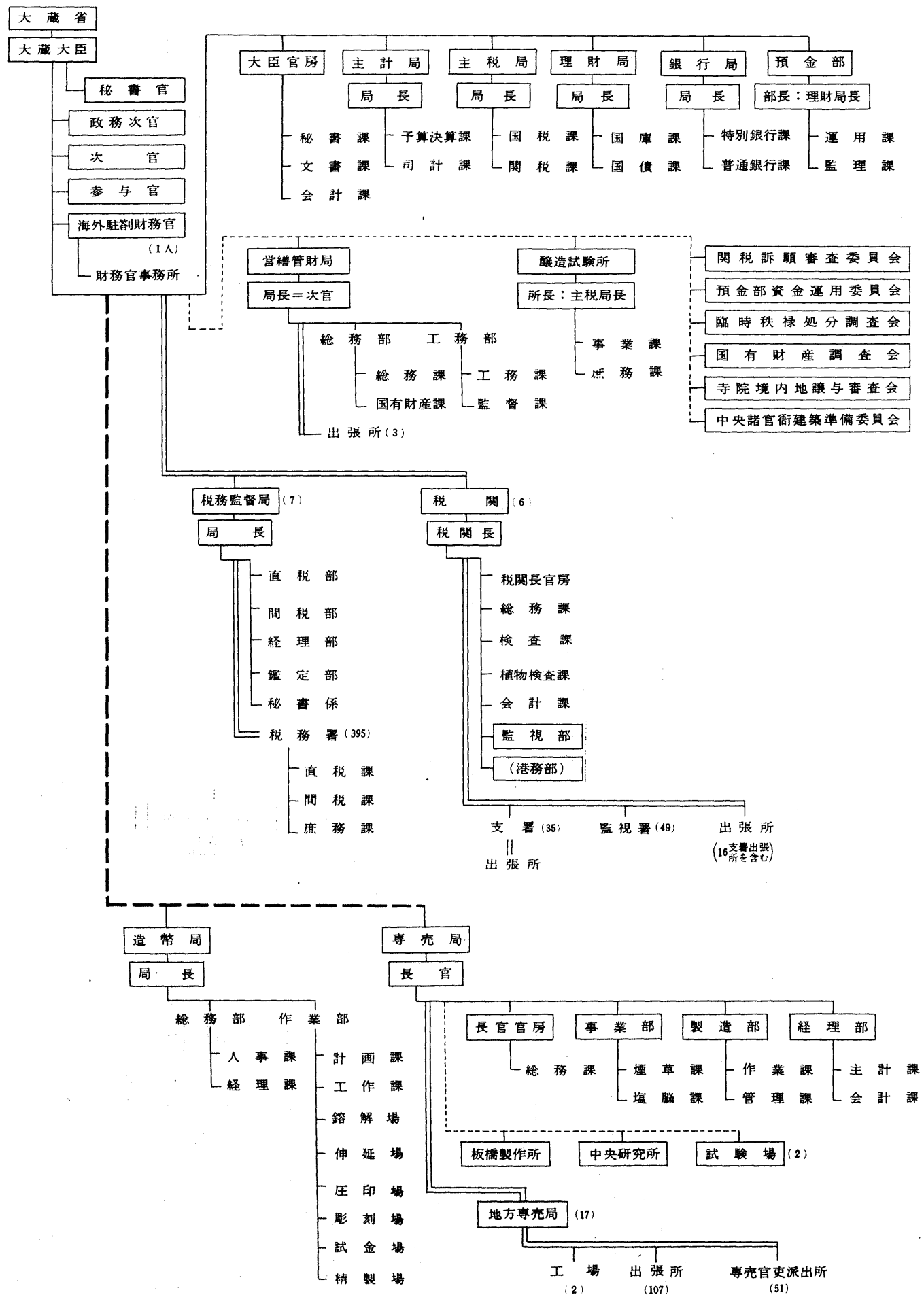


8. 明治38年12月1日

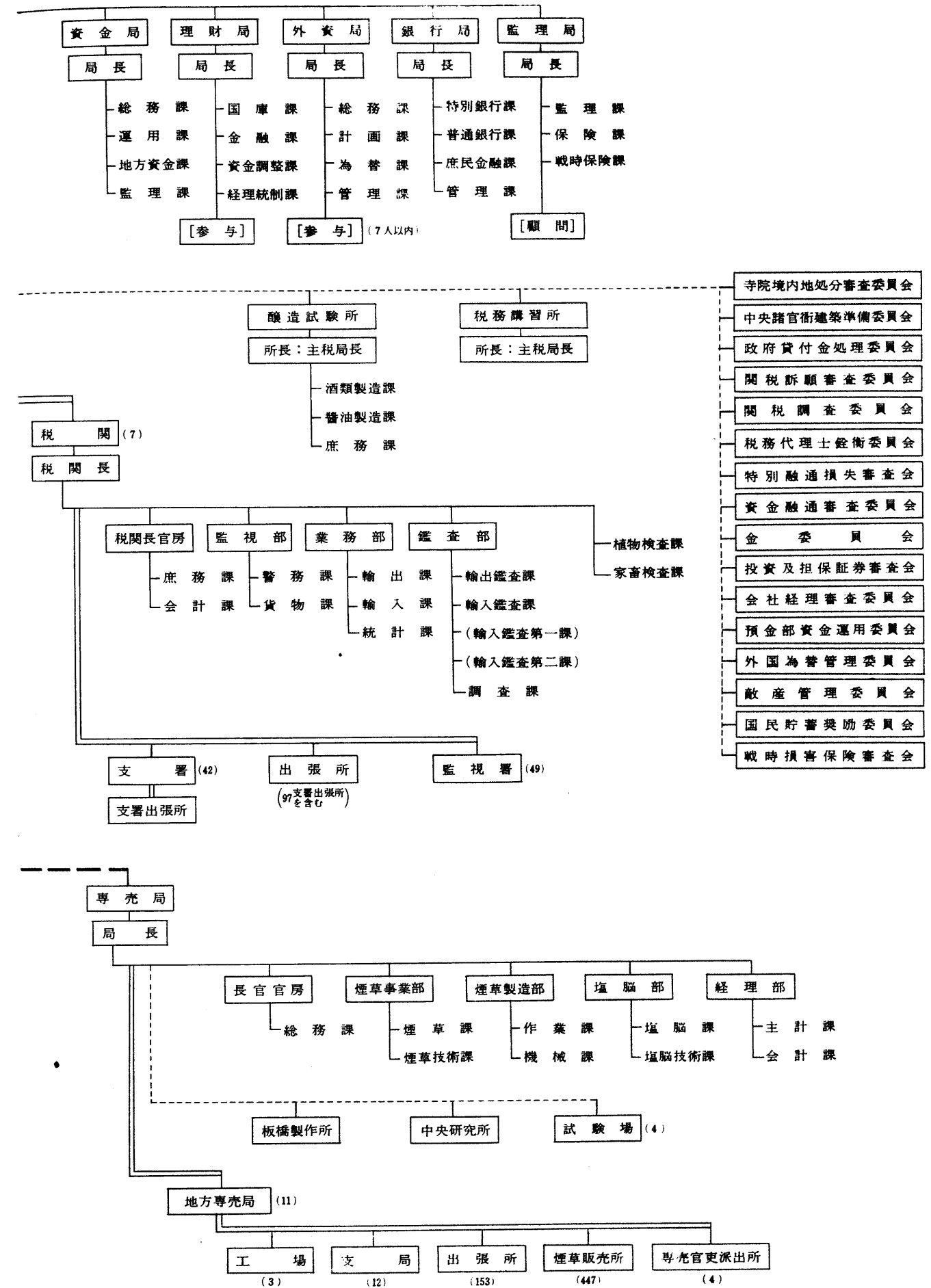
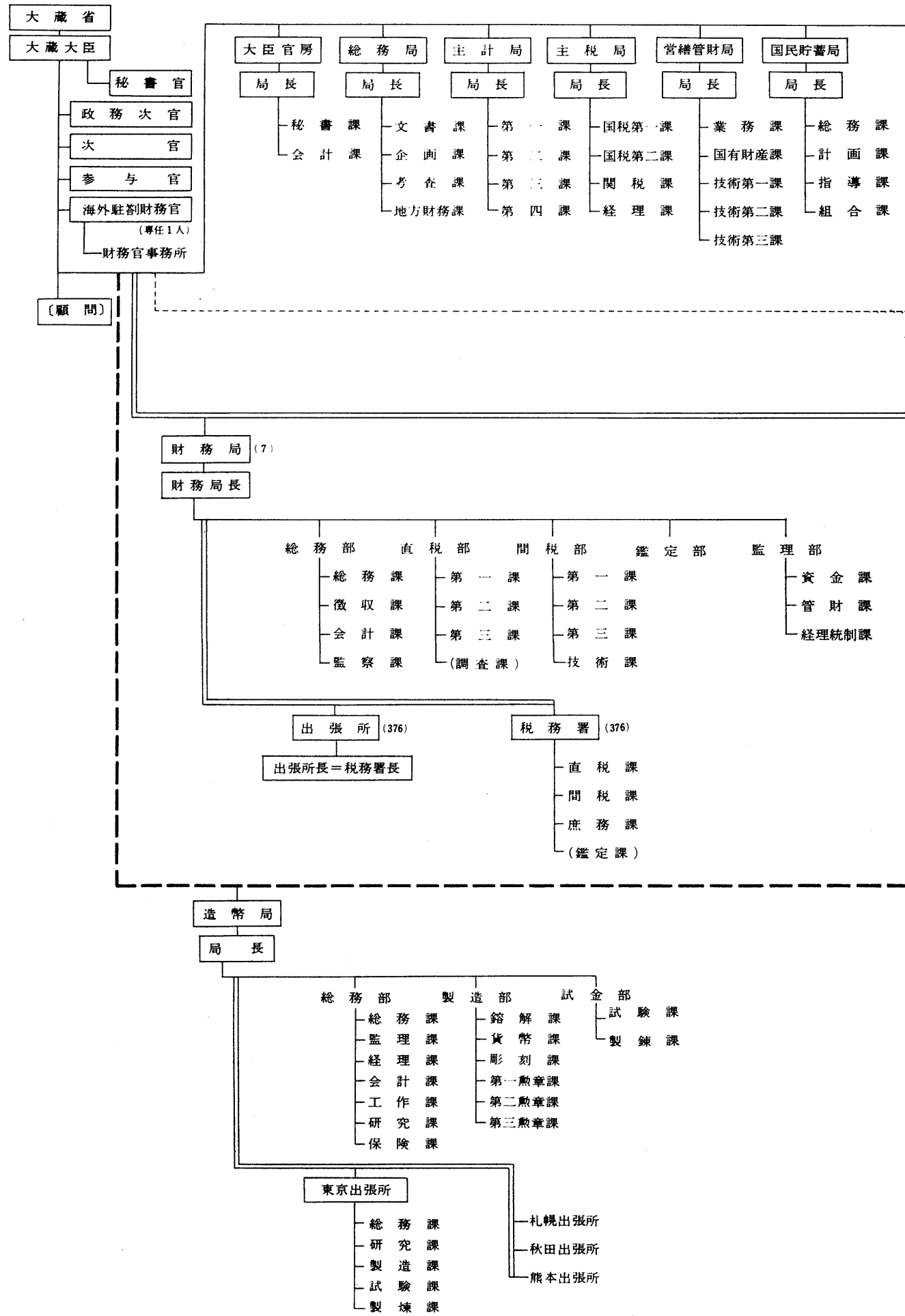


9. 大正2年6月13日

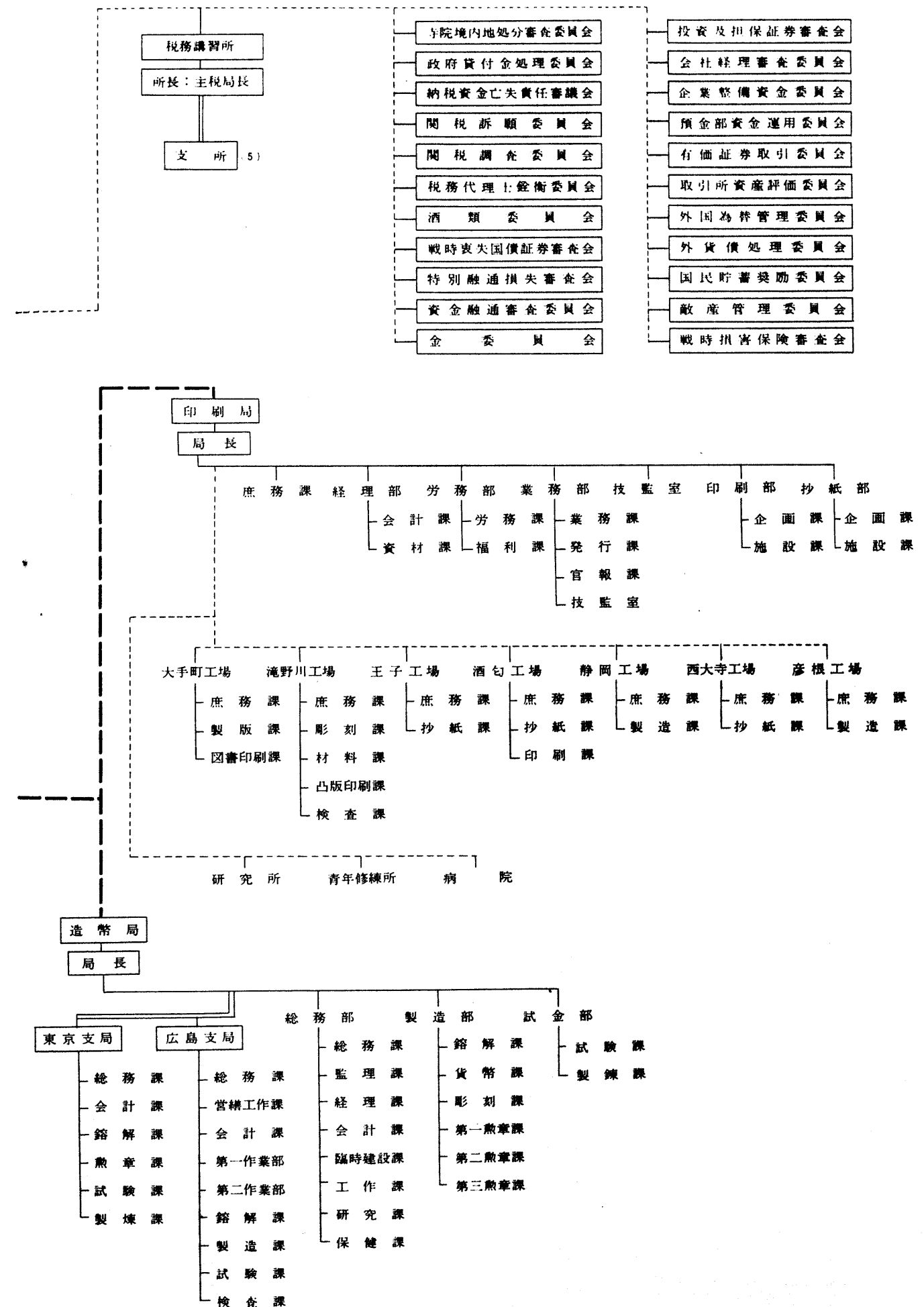
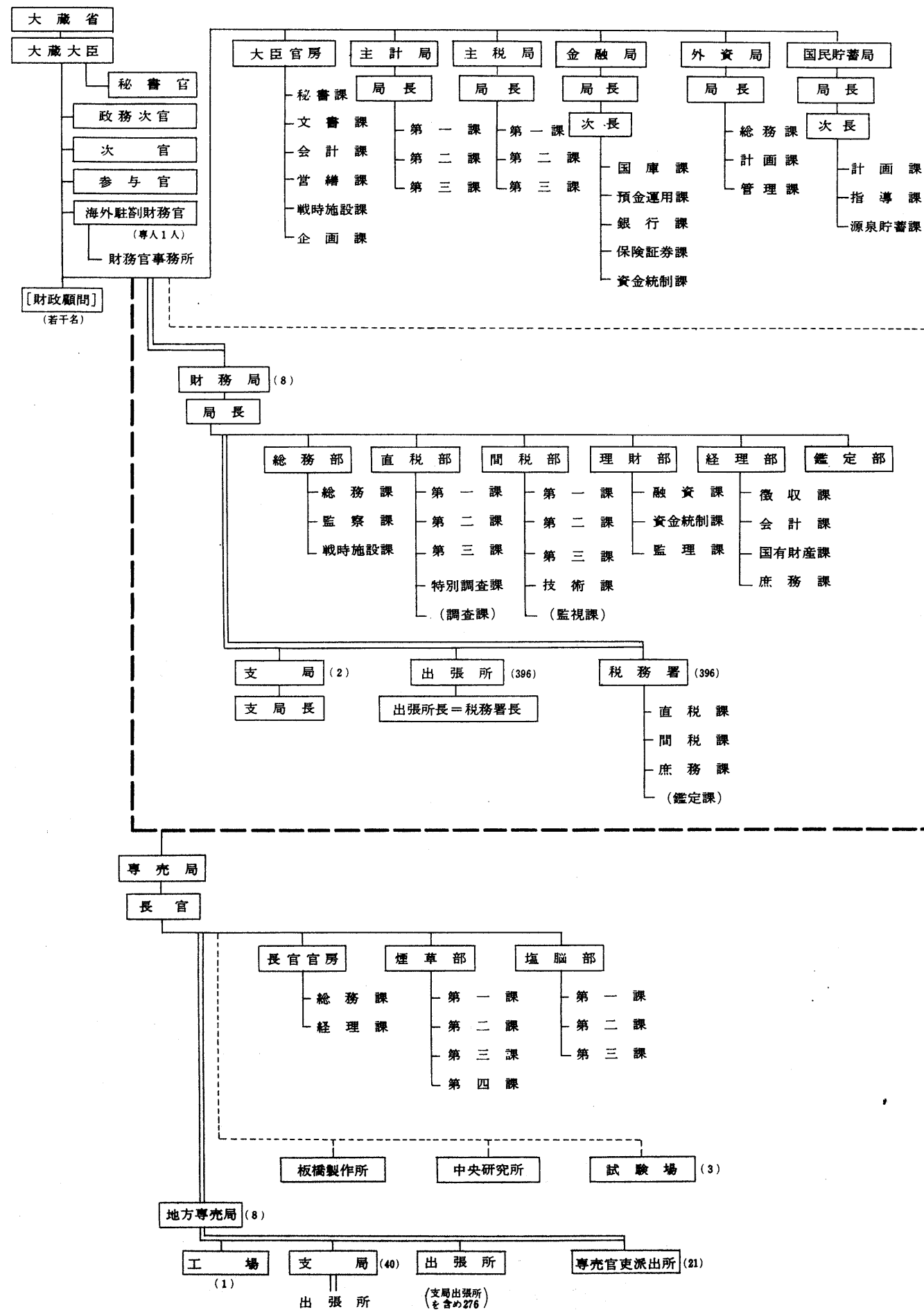


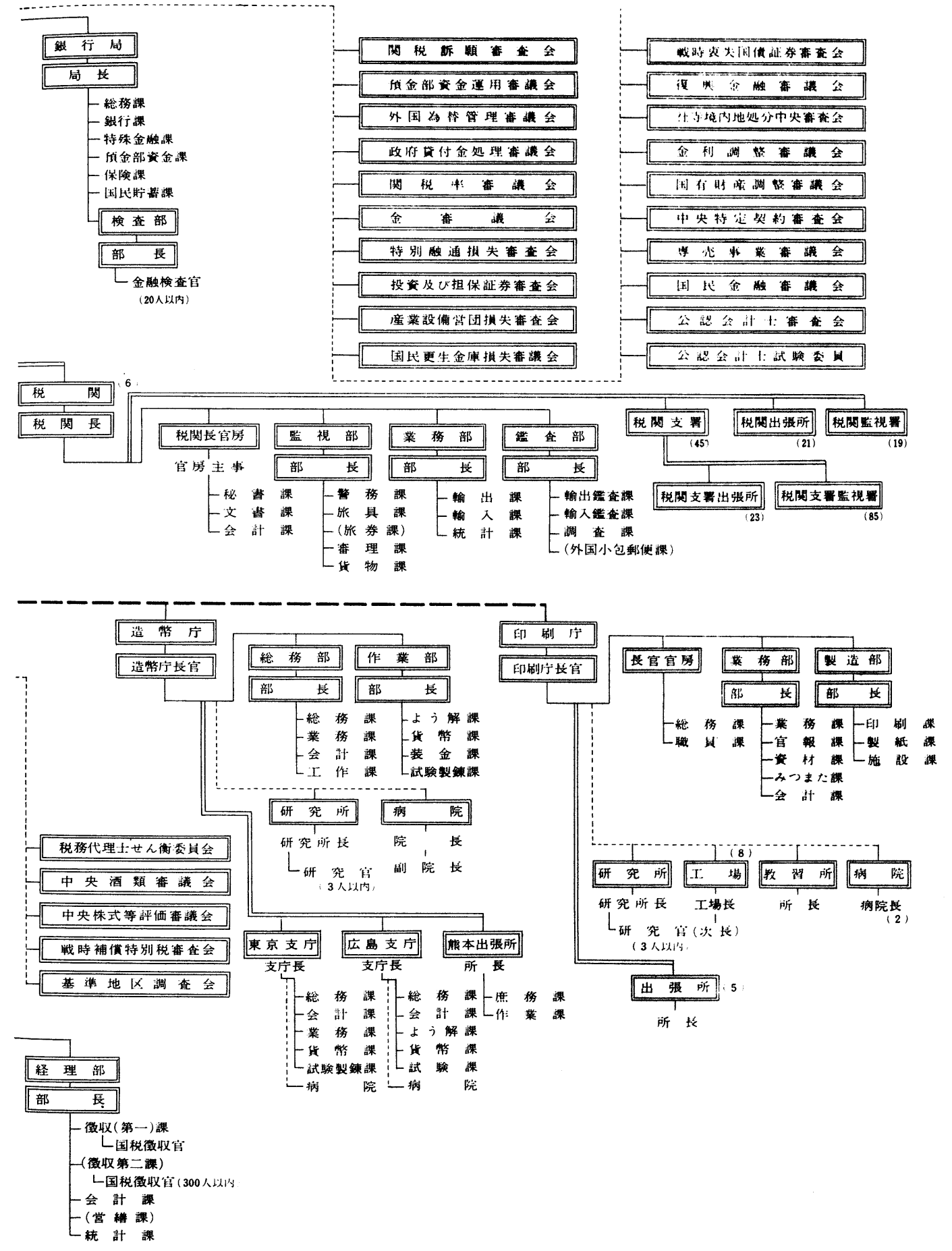
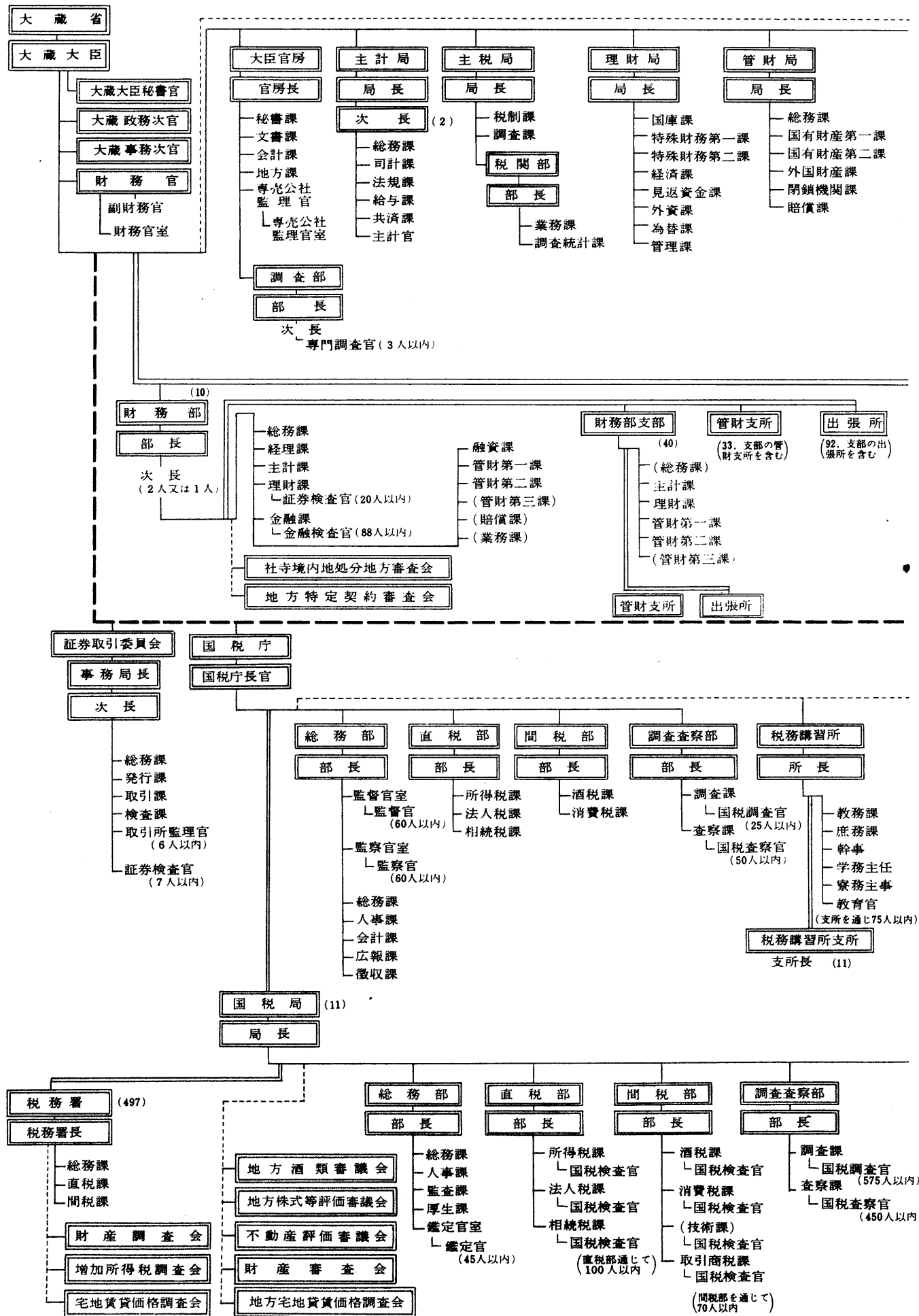


12. 昭和17年11月1日



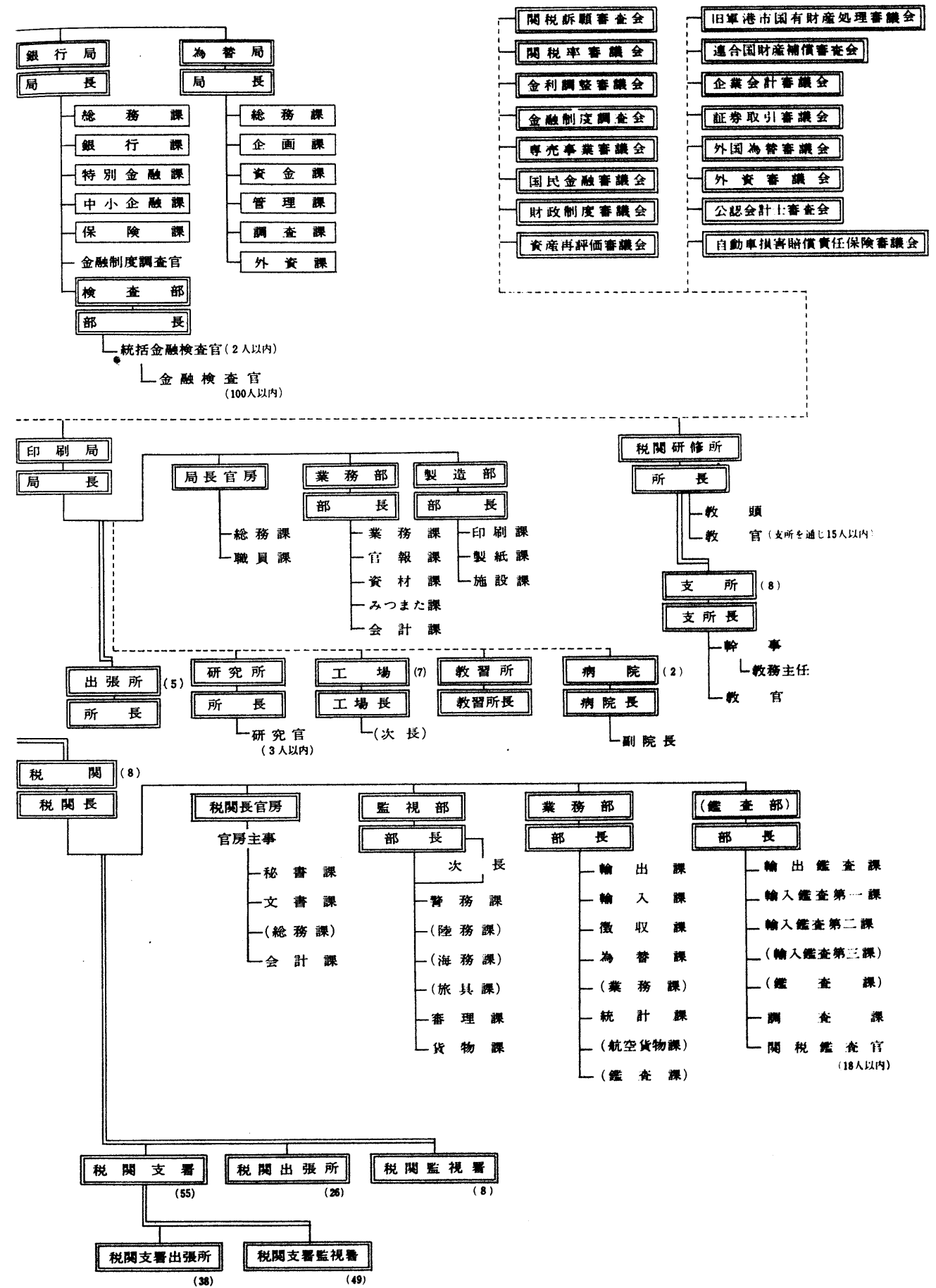
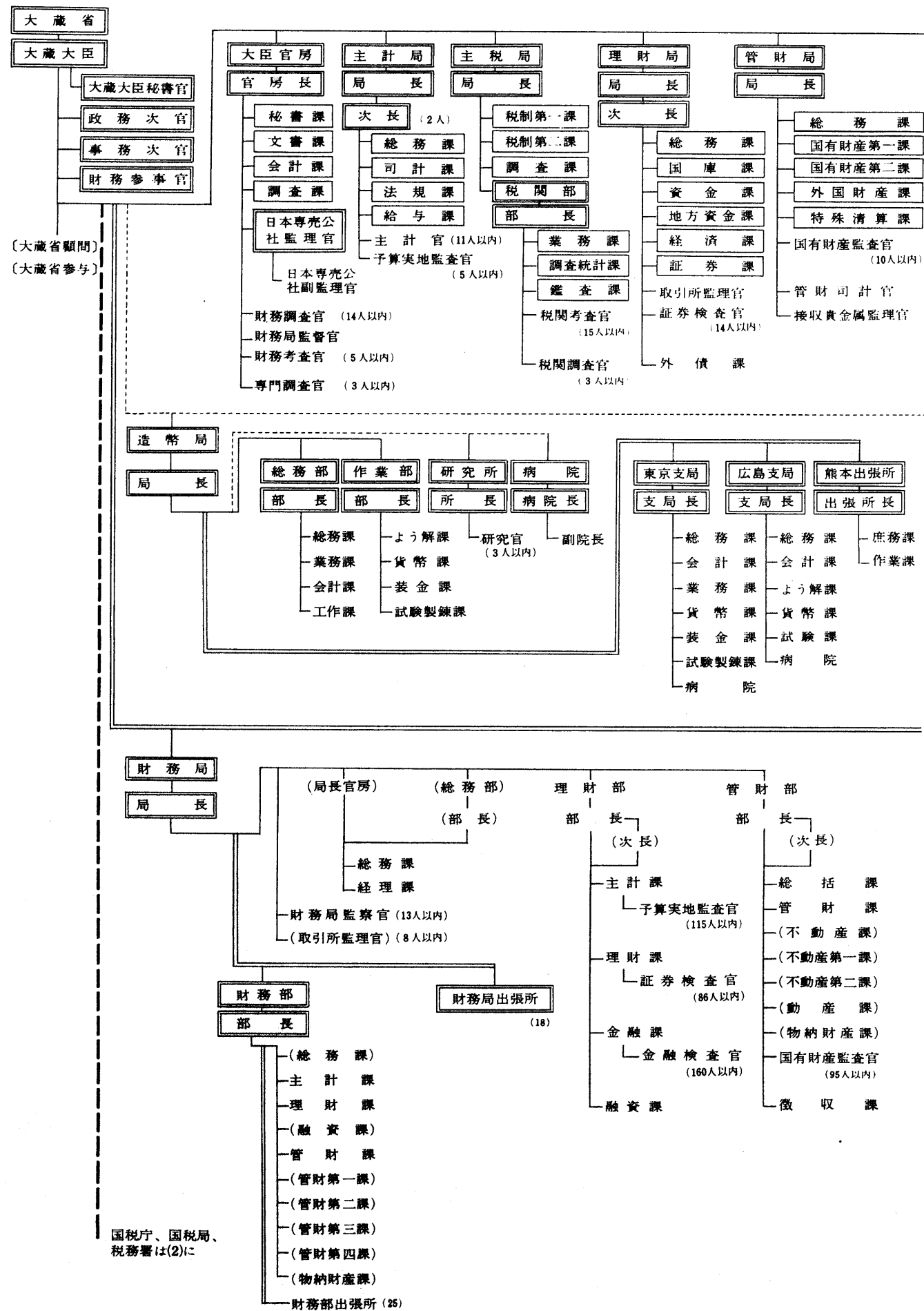
13. 昭和20年6月1日



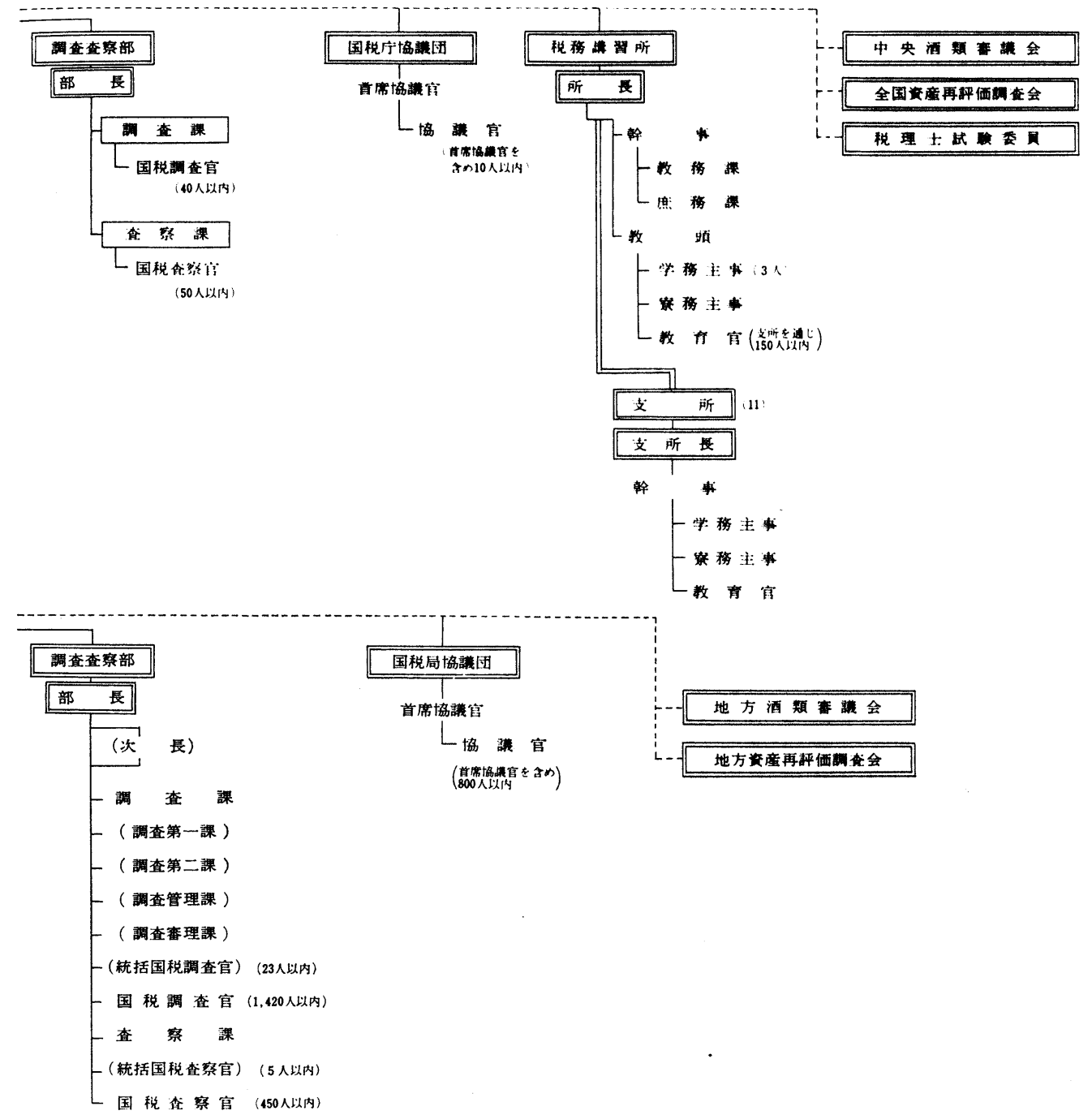
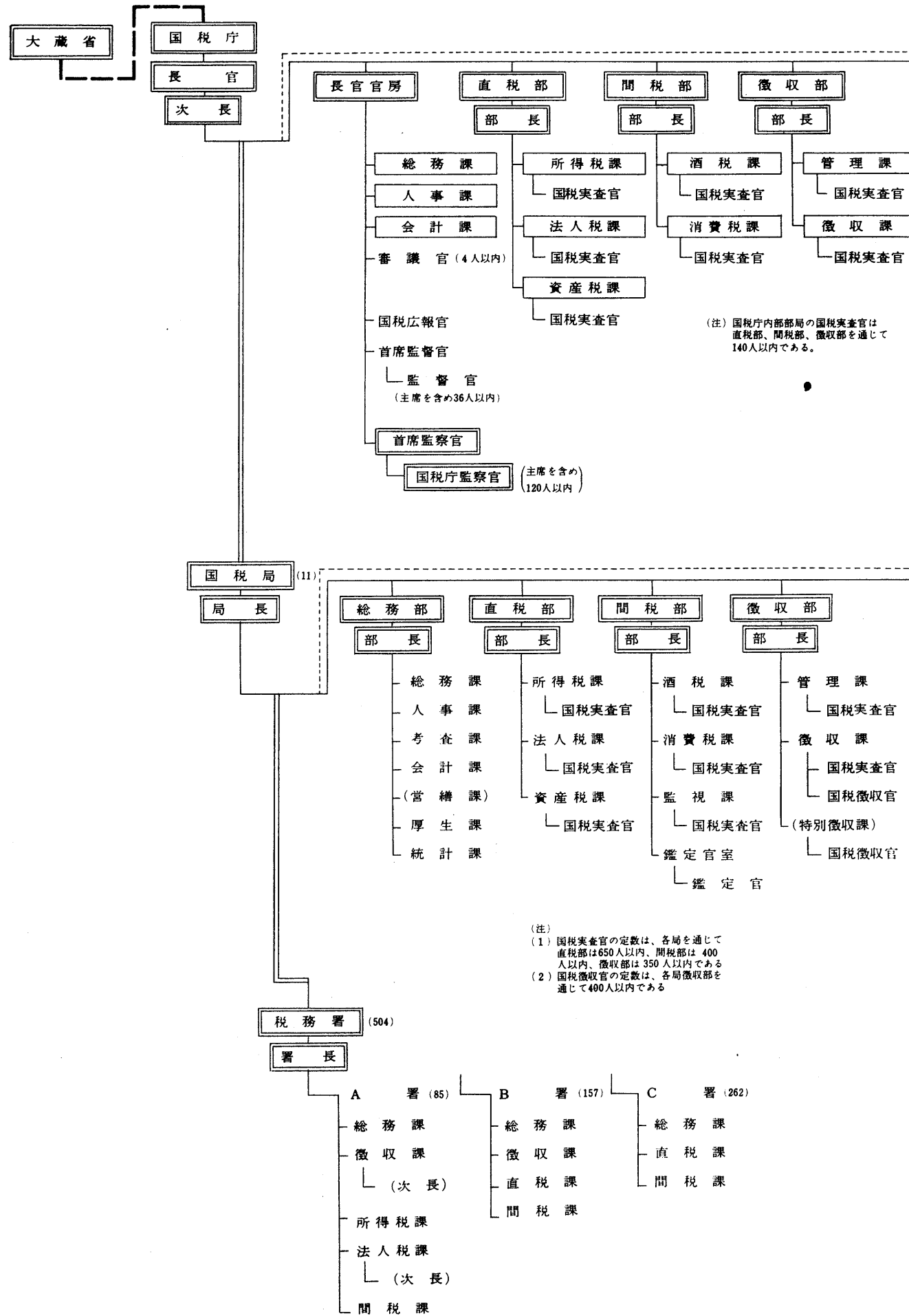


15. 昭和31年10月15日

(1) 本省，附属機関および地方支分部局

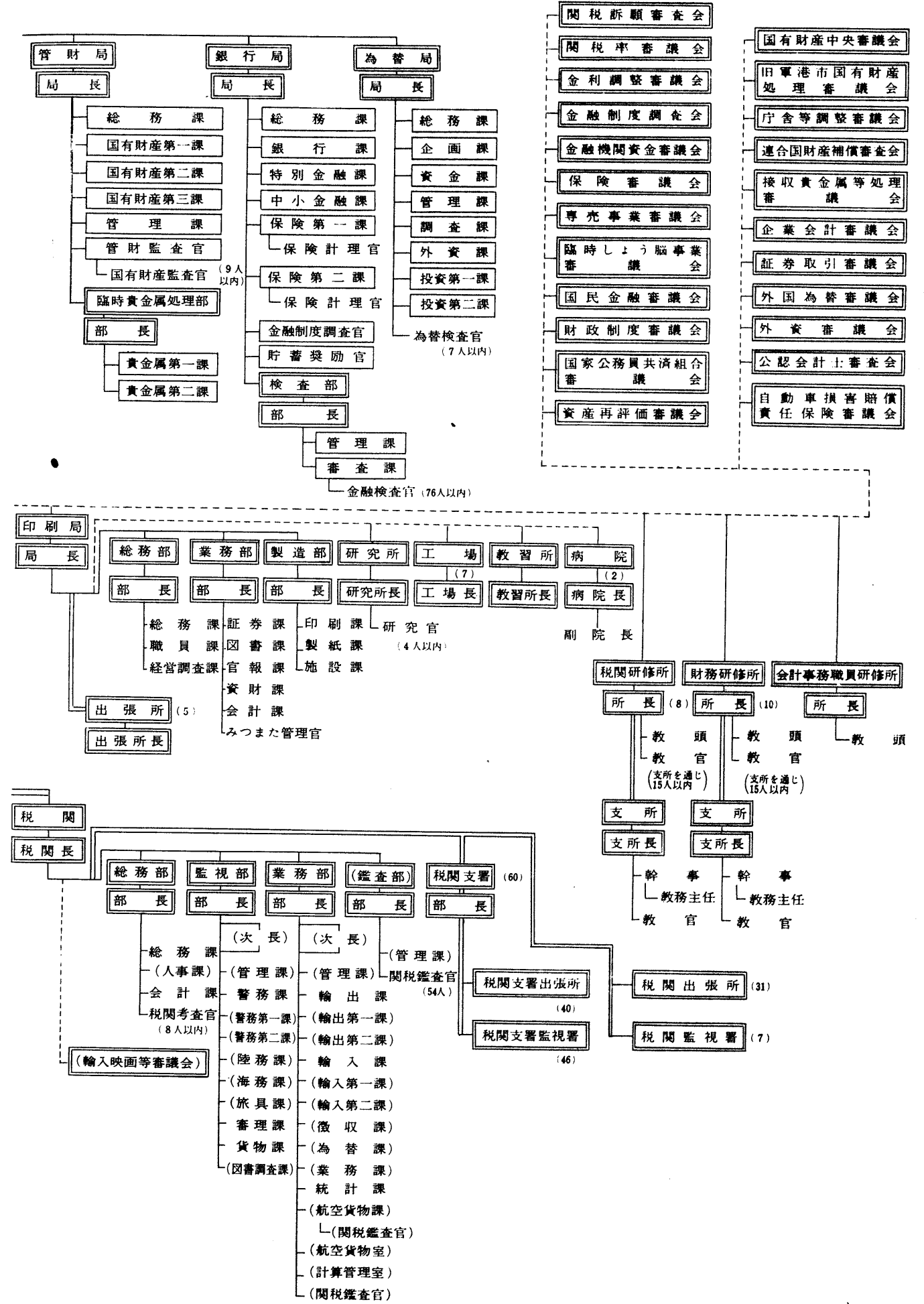
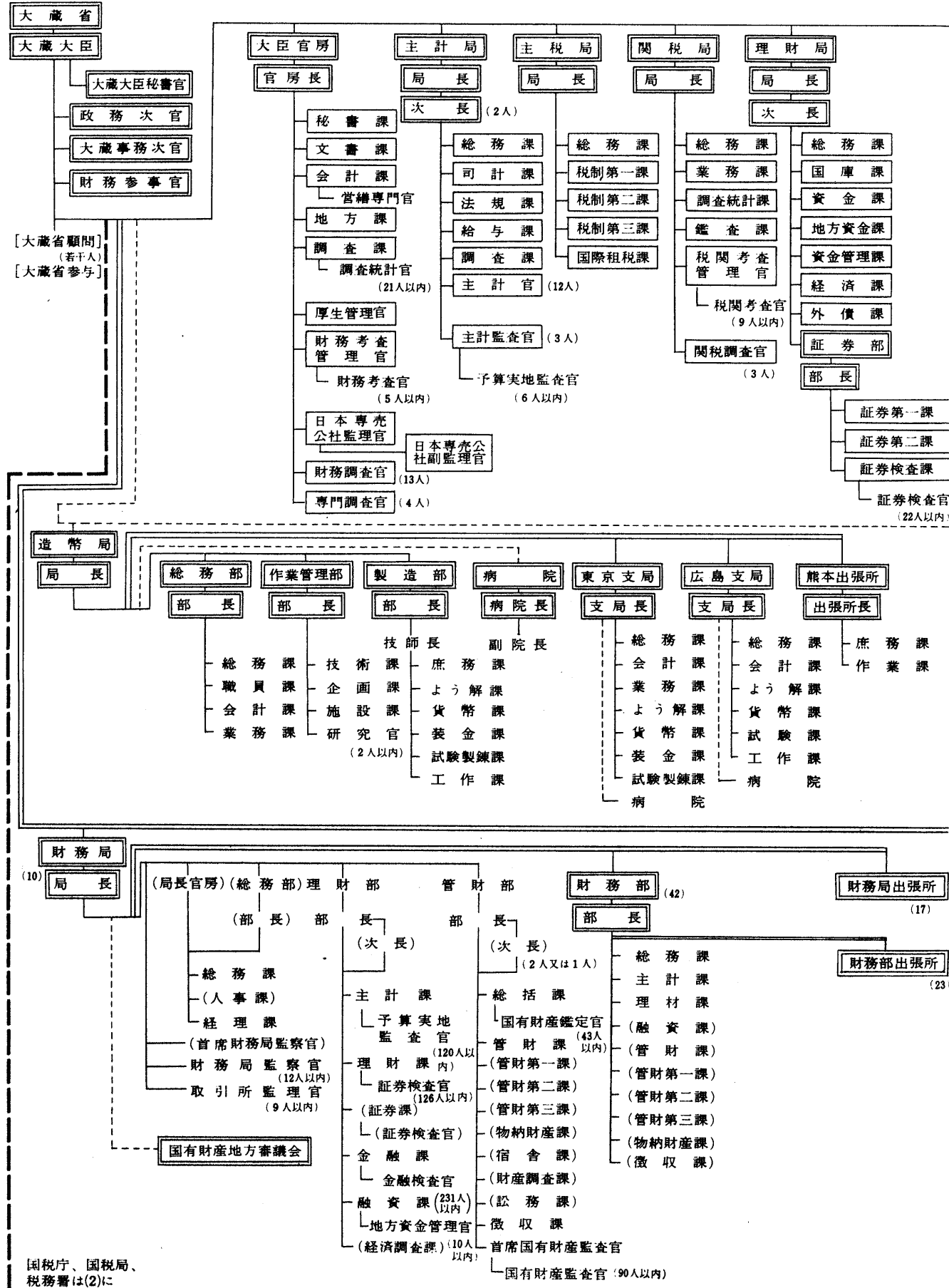


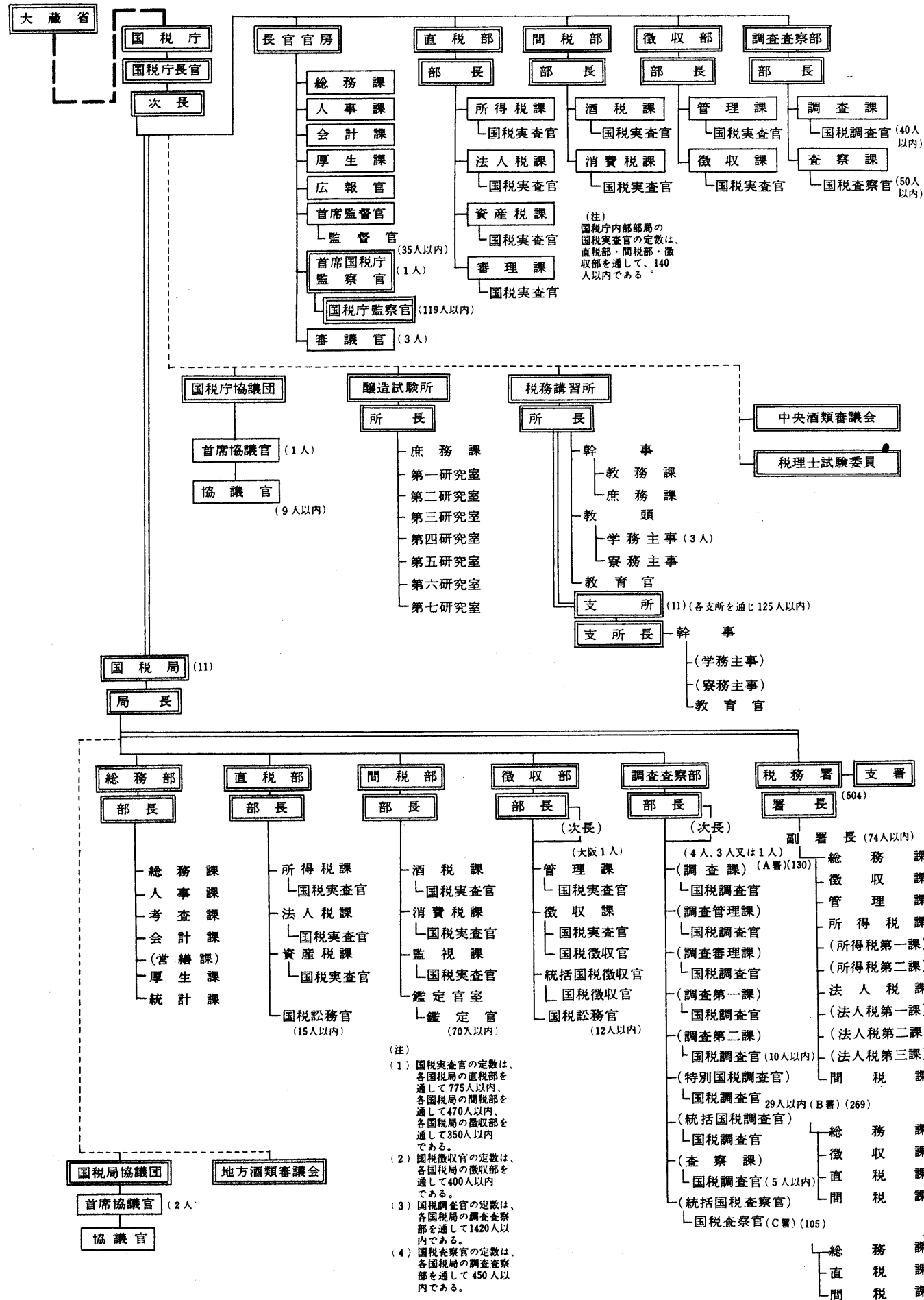
(2) 外局



16. 昭和37年7月1日

(1) 本省、付属機関および地方支分部局





Ⅱ 幹部職員変遷表

○は兼任 ×は事務取扱 △は心得