

第1章 国債

1 国債発行市場

歳出需要を賄うための国債は、その法的根拠や商品性に依りて様々な発行形態をとって発行されています。ここでは、どのように国債が発行されているかについてご説明します。

(1) 国債の発行根拠法別分類

発行根拠法別に分類した場合、普通国債と財政投融资特別会計国債（財投債）に大別されます。普通国債はその利払・償還財源が主として税財源等により賄われるのに対し、財投債はそれが主として財政融資資金の貸付回収金によって賄われます。なお、普通国債及び財投債はいずれも国債の一種です。現在、その発行は一体で行われていることから、金融商品としては金利・満期など全く同じもので、市場でも区別なく取引されています（☞）。

☞普通国債のうち、GX経済移行債（借換債のGX経済移行債分を含みます。）については、これまでの国債と同様に、同一の金融商品として統合して発行することに限らず、国際標準に準拠した新たな金融商品として発行することも目指し、検討がなされています。

参照：第1編2ボックス4「GX経済移行債について」（P23）

(図2-1) 国債の発行根拠法別分類

国債	普通国債	建設国債
		特例国債
		復興債
		脱炭素成長型経済構造移行債（GX経済移行債）
		借換債
財政投融资特別会計国債（財投債）		

A 普通国債

普通国債には、建設国債、特例国債、復興債、脱炭素成長型経済構造移行債（GX経済移行債）及び借換債があり、これらのうち建設国債及び特例国債は一般会計において発行され、その発行収入金は一般会計の歳入の一部となります。

他方、復興債は東日本大震災復興特別会計において、GX経済移行債はエネルギー対策特別会計において、借換債は国債整理基金特別会計において発行され、その発行収入金はそれぞれの特別会計の歳入の一部となります。

a 建設国債

「財政法」第4条第1項は、国の歳出は原則として公債（国債）又は借入金以外の歳入をもって賄うことと規定していますが、一方で、ただし書により公共事業費、出資金及び貸付金の財源については、例外的に国債の発行又は借入金により調達することを認めています。この「財政法」第4条第1項ただし書に基づいて発行される国債は「建設国債」と呼ばれています。

この建設国債は、国会の議決を経た金額の範囲内で発行できるとされており、その発行限度額は、一般会計予算総則に規定されています（☞）。

☞この限度額の議決を経ようとする際の参考として、年度別の償還予定額を示し、償還期限を明らかにする償還計画表を国会に提出しています。

b 特例国債

建設国債を発行しても、なお歳入が不足すると見込まれる場合には、政府は公共事業費等以外の歳出に充てる財源を調達することを目的として、特別の法律（☞①）によって国債を発行することがあります。通常、これらの国債は「特例国債」と呼ばれますが、その性質から「赤字国債」と呼ばれることもあります。

特例国債は、建設国債と同様に国会の議決を経た金額の範囲内で発行できるととされ、一般会計予算総則にその発行限度額が規定されています（☞②）。

特例国債の発行は特例的に行われるもので、実際の発行に当たっては、国会の議決を経た範囲内で、税込など他の歳入の状況を考慮に入れ、できる限りその発行額を最小限に抑える必要があります（☞③）。

c 復興債

復興債は、「東日本大震災からの復興のための施策を実施するために必要な財源の確保に関する特別措置法」（復興財源確保法）に基づき、平成23年度から令和7年度まで発行されることとされています。復興のための施策に必要な財源については、復興特別税の収入等を活用して確保されることとされていますが、復興債はこれらの財源が入るまでの間のつなぎとして発行されるものです。

この復興債は、国会の議決を経た金額の範囲内で発行できるとされており、その発行限度額は、平成24年度以降、特別会計予算総則に規定されています。

d 脱炭素成長型経済構造移行債（GX経済移行債）

脱炭素成長型経済構造移行債（GX経済移行債）は、「脱炭素成長型経済構造移行推進戦略」（☞）の実現に向けた先行投資を支援するため、「脱炭素成長型経済構造への円滑な移行の推進に関する法律」（GX推進法）に基づき、令和5年度から令和14年度まで発行されることとされています。カーボンプライシング導入の結果として得られる将来の財源を裏付けとして、10年間で20兆円規模の発行が見込まれています。

このGX経済移行債は、国会の議決を経た金額の範囲内で発行できるとされており、その発行限度額は、特別会計予算総則に規定されています。

e 借換債

普通国債については、償還額の一部を借り換えるための資金を調達するために借換債が発行されます。このうち、建設国債と特例国債については、基本的に60年償還ルールに基づいて、借換債の発行額が決定されます。また、復興債は復興財源とされている復興特別税の税込や株式の売却収入の金額に応じて、GX経済移行債はその償還の財源となる化石燃料賦課金及び特定事業者負担金の収入の金額に応じて、それぞれ借換債の発行が行われます（☞）。

これらの借換債は国債整理基金特別会計において発行され、その発行収入金は同特別会計の歳入の一部となります。

借換債の発行に当たっては、その発行限度額について国会の議決を経る必要はありませんが、これは、建設国債や特例国債のような新たに財源を確保するために発行する国債と異なり、債務残高の増加をもたらさないという借換債の性格に基づくものです。

☞①特例公債については、「財政運営に必要な財源の確保を図るための公債の発行の特例に関する法律」に基づき、令和3年度から令和7年度までの5年間について発行が可能となっています。

☞②参考として、国会での審議の際には建設国債と同様に、償還計画表を提出することになっています。

☞③このような考えから、特例国債は翌年度の6月末まで発行できることとされています（出納整理期間発行）。

☞GX推進法に基づき策定されるGXを総合的かつ計画的に推進するための戦略です。

参照：第1章3（1）「減債制度」（P56）

☞平成24年度及び平成25年度に、財政運営に必要な財源の確保を図るための公債の発行の特例に関する法律に基づき、基礎年金の国庫負担の追加に伴い見込まれる費用の財源となる税込が入るまでのつなぎとして発行された年金特例国債は、平成26年度以降に消費税増税により得られる税込の金額に応じて、借換債の発行を行っています。

(参考) 前倒債(借換債の前倒し発行)について

国債の大量償還が続くことが見込まれる中、満期償還が集中した場合の影響の緩和や、各年度の国債市中発行額の大幅な変動の抑制、金融情勢などに応じた借換債の弾力的な発行などを可能にするため、会計年度を越えた借換債の前倒し発行(前倒債)が認められています。

この前倒債は、「特別会計に関する法律」第47条第1項の規定に基づき、国会の議決を経た限度額の範囲内で発行することが認められ、その発行限度額は毎年度の特別会計予算総則に規定されています。

なお、国債管理政策上、「前年度に発行した当年度向けの前倒債発行」と「当年度に発行する翌年度向け前倒債発行」の差額分等を当年度の財源として利用できる仕組みになっており、これを、国債発行計画の消化方式別発行額において「年度間調整分」(☞)として計上しています。

☞前倒債発行の差額のほか、当年度と前年度の「出納整理期間発行」(翌年度の4～6月に特例国債等の一部を発行する仕組み)の差額も含まれます。

B 財政投融资特別会計国債(財投債)

参照:財務省「財政投融资リポート」

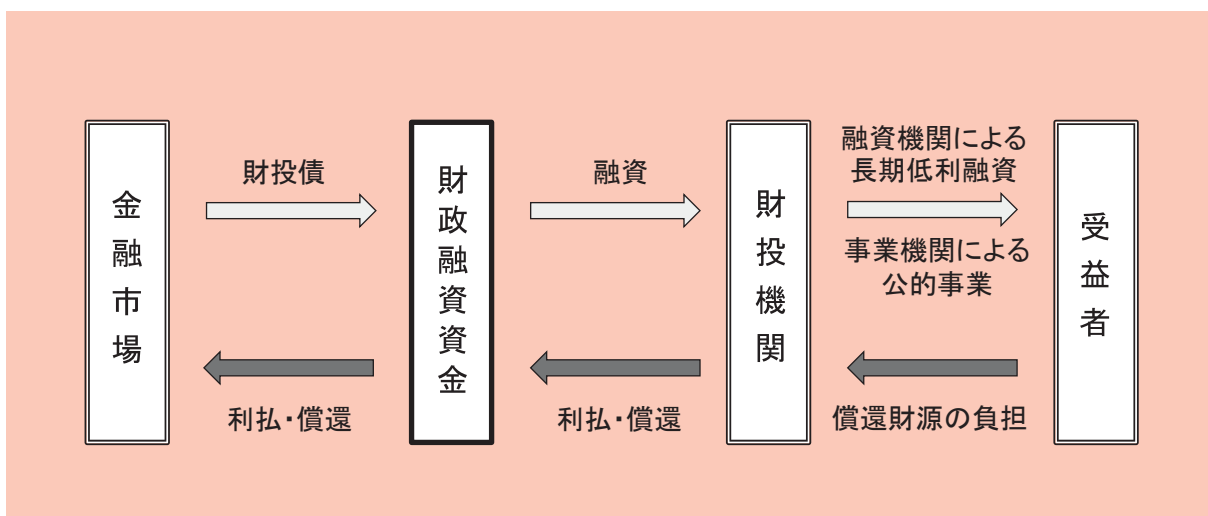
平成13年度の財政投融资制度改革以降、郵便貯金・年金積立金の財政融資資金への全額預託義務が廃止され、新たに財政投融资特別会計国債(財投債)を市場で発行し、財政融資資金の原資を必要額だけ調達しています。財投債は国がその信用に基づいて発行するもので、普通国債と一体として発行されており、金融商品としては同じものです。また、他の国債と同様に国会の議決を経た範囲で発行できることとされ、特別会計予算総則にその発行限度額が規定されています(「特別会計に関する法律」第62条第2項)(☞①)。なお、財投債の発行収入金は財政投融资特別会計の歳入の一部となります。

☞①参考として、国会での審議の際には建設国債や特例国債と同様に、償還計画表を提出することになっています。

ただし、財投債は、その償還が財政融資資金の貸付回収金によって賄われているという点で、将来の租税を償還財源とする建設国債・特例国債等とは異なるため、通常、普通国債残高と財投債残高は区分して示されています(☞②)。

☞②財投債は、国連が定めた経済指標の統一基準に基づいた国民経済計算体系(SNA)上も一般政府の債務には分類されていません。

(図2-2) 財政投融资改革以降の財政融資の流れ(イメージ)



(2) 国債の商品別分類

国債は、国が発行し、利子及び元本の支払い（償還）を行う債券です。短期国債を除き、利子は半年に1回支払われ、満期時に元本が償還されます。令和5年度に発行が予定されている国債は、短期国債（6ヶ月、1年）、中期国債（2年、5年）、長期国債（10年）、超長期国債（20年、30年、40年）、物価連動国債（10年）、個人向け国債（固定3年、固定5年、変動10年）に大別されます。

このうち短期国債は、全て割引国債です。割引国債とは、途中での利子は支払われず、満期時に額面金額で償還される国債です。

一方、中期国債、長期国債、超長期国債及び個人向け国債（固定3年、固定5年）は、固定利付国債です。固定利付国債とは、満期までの半年毎に、発行時にあらかじめ決められた利率（表面利率、クーポン・レート（☞①））で計算された利子（☞②）が支払われ、満期時に額面金額で元本が償還される国債です。

物価連動国債は、利率は固定されていますが、物価に関する指標（CPI）（☞③）に連動して元金額（元本）が増減し、併せて利子も増減する国債です。物価連動国債には、償還時の連動係数（☞④）が1を下回る場合、額面金額にて償還される元本保証が設定されています。

また、個人向け国債（変動10年）は、一定のルールに基づき、適用される利率が変動する国債です。

☞①表面利率の下限については、従来、0.1%としていましたが、令和3年度発行分から0.005%に引き下げました。

☞②発行日から初期利払日までの期間が半年に満たない場合には経過利子が発生します。経過利子とは、国債を保有していなかった期間（＝半年－実際の保有期間）の利子に相当する額のこと、国債の発行時に購入者が支払う調整額です。

☞③日本の物価連動国債は、全国消費者物価指数（生鮮食品を除く総合指数）に連動しています。

☞④発行時から物価に関する指標（CPI）がどれだけ変化したかを計る係数のことをいいます。

☞15年変動利付国債は、一定のルールに基づき、適用される利率が変動する国債ですが、平成20年5月の発行以降、発行を取り止めており、令和5年5月に償還を終えています。

(図2-3) 国債の種類

償還期間等	短期国債		中期国債	長期国債
	6ヶ月	1年	2年、5年	10年
発行形態	割引国債		利付国債	
最低額面単位	5万円		5万円	
発行方式	公募入札 日本銀行乗換		公募入札 窓口販売 (募集取扱い)	
入札方式	価格競争入札・ コンベンショナル方式		価格競争入札・ コンベンショナル方式	
非競争入札等	第Ⅰ非価格競争入札		非競争入札 第Ⅰ非価格競争入札 第Ⅱ非価格競争入札	
譲渡制限	なし		なし	

償還期間等	超長期国債			物価連動国債	個人向け国債
	20年	30年	40年	10年	固定3年、固定5年、変動10年
発行形態	利付国債				
最低額面単位	5万円			10万円	1万円
発行方式	公募入札			公募入札	窓口販売 (募集取扱い)
入札方式	価格競争入札・ コンベンショナル方式	利回り競争入札・ ダッチ方式	価格競争入札・ ダッチ方式	—	—
非競争入札等	第Ⅰ非価格競争入札 第Ⅱ非価格競争入札	第Ⅱ非価格競争入札	— (注1)	—	—
譲渡制限	なし			なし	あり (注2)

(注1) 物価連動国債は令和2年5月以降、第Ⅱ非価格競争入札を取り止めています。

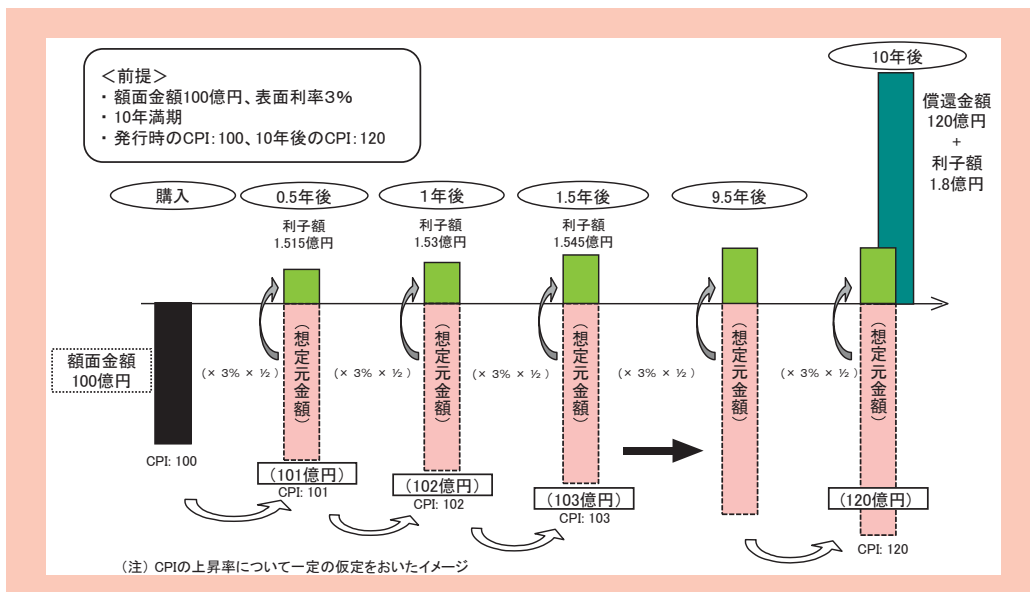
(注2) 個人向け国債は個人（一定の信託の受託者を含む。）のみに譲渡可能です。

(参考) 物価連動国債について

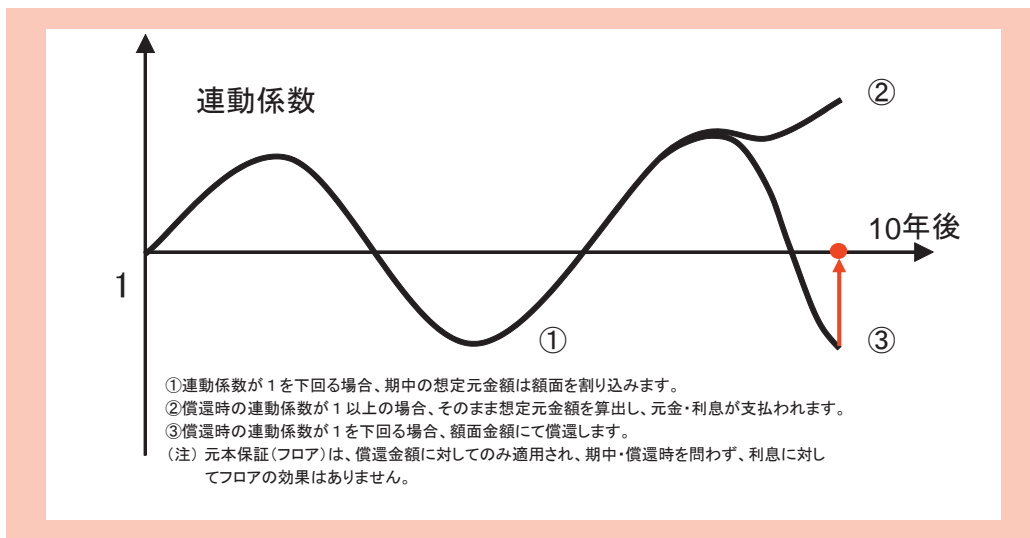
物価連動国債は、物価に関する指標（CPI）に連動して元本額（及びそれに伴う利子）が変動する国債です（図2-4）。平成16年3月に発行を開始しましたが、リーマン・ショック等に伴い需要が大きく低下したことから、平成20年10月以降、発行を一旦停止しました。その後、償還時の元本保証を付した上で（図2-5）、平成25年10月に発行を再開しました。

物価連動国債は、デフレ脱却後の市場環境の変化に対応し、国債の商品性の多様化を促進する観点から、その市場育成が引き続き重要な課題となっています。

(図2-4) 物価連動国債の商品性のイメージ



(図2-5) 元本保証（フロア）のイメージ



(3) 発行方式

国債の発行方式は、市中発行方式、個人向け販売及び公的部門発行方式に大別されます。

A 市中発行方式

国債の市中発行に当たっては、公募入札を基本として、市場実勢を反映した条件設定が行われています。

a 入札方式

① 価格（利回り）競争入札

価格（利回り）競争入札とは、財務省が提示した発行条件（発行予定額、償還期限、表面利率（クーポン・レート）など（☞①））に対して、入札参加者（☞②）が、落札希望価格（又は利回り）と落札希望額を入札し、その入札状況に基づいて発行価格と発行額を決定する入札方式です。

価格（利回り）競争入札では、価格の高いもの（又は利回りの低いもの）から順に、原則として予定額に達するまでの額が落札されます。その際、我が国では、発行する国債の種類によって、各落札者が自ら入札した価格（又は利回り）が発行条件となるコンベンショナル方式と、各落札者の入札価格（又は利回り）にかかわらず均一の発行条件（募入最低価格／募入最高利回り）となるダッチ方式を使い分けています（☞③）。

② 非競争入札

2年・5年・10年固定利付国債については、入札額が小さくなる傾向がある中小入札参加者に配慮し、非競争入札が行われています。非競争入札とは、価格競争入札と同時に応募が行われ、価格競争入札における加重平均価格を発行価格とする入札です。入札者は、価格競争入札または非競争入札のいずれか一方に限り応募することができます。

発行限度額は発行予定額の10%であり、応募限度額は、各入札参加者（☞）につき10億円です。

③ 第Ⅰ非価格競争入札及び第Ⅱ非価格競争入札

第Ⅰ非価格競争入札は、価格競争入札と同時に応募が行われ、発行予定額のうち20%を発行限度額とし、価格競争入札における加重平均価格を発行価格とする入札です。国債市場特別参加者にのみ参加資格が認められ、直近2四半期の落札実績に応じて決められる各社ごとの応札限度額まで応札・落札できます。なお、40年債及び物価連動国債については、第Ⅰ非価格競争入札の対象となっておりません。

第Ⅱ非価格競争入札は、コンベンショナル方式における加重平均価格（ダッチ方式の場合は発行価格）を発行価格とする、価格（利回り）競争入札の結果公表後に行われる入札です。国債市場特別参加者にのみ参加資格が認められ、直近2四半期の応札実績に応じて決められる各社ごとの応札限度額（☞）まで応札・落札できます。なお、物価連動国債及び短期国債については、第Ⅱ非価格競争入札の対象となっておりません。

☞①新発40年債については、利回り競争入札による入札結果を踏まえてクーポン・レートを決定していることから、事前に提示はしていません。

☞②「国債の発行等に関する省令」第5条第2項の規定に基づき、入札参加者と定められた者。令和5年4月1日時点で224社。

☞③40年債で利回り競争入札・ダッチ方式、物価連動国債で価格競争入札・ダッチ方式を採用している以外は、価格競争入札・コンベンショナル方式を採用しています。

☞信金中央金庫、全国信用協同組合連合会、労働金庫連合会及び農林中央金庫には限度額は適用されません。

☞価格（利回り）競争入札及び第Ⅰ非価格競争入札における当該参加者の落札額の合計の10%に相当する額を超えない額となります。

b リオープン方式

国債の流動性を高めるなどの目的で、平成13年3月より、即時銘柄統合（即時リオープン）方式が導入されています。これは、新たに発行する国債の償還日と表面利率が、既に発行した国債と同一である場合、原則として、その既に発行した国債と同一銘柄の国債として追加発行（リオープン）することとし、この新たに発行する国債を、発行した時点から、その既に発行した国債と同一銘柄として取り扱う方式であり、5年債はこの方式に従います（☞①）。

10年、20年、30年、40年債については、即時銘柄統合方式より更に進めて、1銘柄当たりの市場流通量を確保するという観点から、令和5年度においては、下記の方式で発行します。

10年債は金利が上下に大きく変動する場合（償還日が同一の国債を発行する場合で、かつ、前回債の表面利率と入札日の市場実勢利回りとの乖離がおおむね0.30%を超える場合）を除き、年間4銘柄（令和5年4・5・6月発行分は4月債、7・8・9月発行分は7月債、10・11・12月発行分は10月債、令和6年1・2・3月発行分は1月債）でのリオープン発行とします。20・30年債は年間4銘柄でのリオープン発行を原則とします。40年債は年間1銘柄（5・7・9・11・1・3月発行分は5月債）でのリオープン発行を原則とします。物価連動国債は年間1銘柄（5・8・11・2月発行分は5月債）でのリオープン発行を原則とします。

☞②年債については、入札毎に償還日が異なることから、即時銘柄統合方式が適用されることは実質的にありません（第Ⅲ編第1章1（5）「発行日に対応する元利払期日の設定（令和5年度予定）」（P106）参照）。

B 個人向け販売

a 個人向け国債

平成15年3月より、個人の国債保有を促進するため、個人向け国債（変動10年）（☞①）の発行を開始しました。また、様々な個人投資家のニーズへの対応や、販売の促進のため、固定5年や固定3年を導入して、商品性の改善を行ってきました。

個人向け国債は、証券会社、銀行等の金融機関や郵便局といった取扱機関（約920機関）での募集により発行されています。取扱機関は、国の委託に基づき、個人投資家から個人向け国債の取得の申込みを受け付けて販売します。国は、募集取扱額に応じて取扱機関に手数料を支払います。（☞②）

参照：第Ⅰ編3（1）「個人投資家の国債保有」（P25）

☞①個人向け国債は元本割れがないほか、0.05%の下限金利が設定されていますので、金利がゼロやマイナスになることはありません。

b 一般の利付国債についての新型窓口販売方式

平成19年10月より、個人投資家の国債の購入機会を更に広げるため、個人向け国債に加えて、一般の利付国債（2年・5年・10年利付国債）の新型窓口販売方式を導入しました。

この新型窓口販売方式は、それまで郵便局のみで行われていた募集取扱方式による国債の窓口販売を、一般の民間金融機関でも行えるようにしたものであり、これにより、多数の金融機関で手軽に、かつ、ほぼ常時国債を購入することができるようになりました。ただし、市場の金利状況によっては、募集を行わないことがあります。

新型窓口販売方式では、個人向け国債の場合と同様に、国は取扱機関（約600機関）に国債の募集・販売を委託します。なお、取扱機関は、一定期間、財務省の指定する価格で国債の募集・販売を行います。募残引受義務はありません。

☞②令和2年10月発行（9月募集）以降、募集発行事務取扱手数料を引下げる（固定3年：額面100円あたり8銭、固定5年：額面100円あたり11銭、変動10年：額面100円あたり14銭）とともに、同年同月発行以降の個人向け国債の利払時における参加者口座の残高の2/10,000を管理手数料として支払います。

(図2-6) 個人向け国債と新型窓口販売との比較

	個人向け国債 			新型窓口販売国債 		
						
償還期限	10年	5年	3年	10年	5年	2年
発行頻度	毎月（年12回）			毎月（年12回）		
購入単位及び購入限度額	最低1万円から1万円単位で上限なし			最低5万円から5万円単位、ただし一申込みあたりの上限は3億円		
販売価格	額面金額100円につき100円 (中途換金時、償還時でも価格は一定)			発行ごとに財務省で決定 (満期償還前に途中売却する場合は価格が変動)		
購入対象者	個人に限定			制限なし (法人やマンションの管理組合なども購入できる)		
金利タイプ	変動金利	固定金利		固定金利		
下限金利	あり（0.05%）			なし		
中途換金	発行後1年経過すればいつでも国の買取による中途換金が可能（元本割れのリスクなし） 直前2回分の各利子（税引前）相当額×0.79685が差し引かれる			市場でいつでも売却が可能 (ただし、その時々々の市場価格となるため、売却損/益が発生（元本割れのリスクあり）。また、国の買取による中途換金の制度はない。)		
導入時期 (初回発行年月)	平成15年3月	平成18年1月	平成22年7月	平成19年10月		

(図2-7) 個人向け国債等の主な商品性の改善

施策時期	内容
平成15年 3月	変動10年発行開始
平成18年 1月	固定5年発行開始
平成19年10月	新型窓口販売方式の導入
平成22年 7月	固定3年発行開始
平成23年 7月	変動10年金利設定方法の変更（基準金利 -0.80% → 基準金利 ×0.66）
平成24年 4月	固定5年の中途換金禁止期間の変更（2年→1年）等
平成25年12月	変動10年・固定5年の毎月募集・発行開始
平成28年 5月	初回利子調整額の見直し

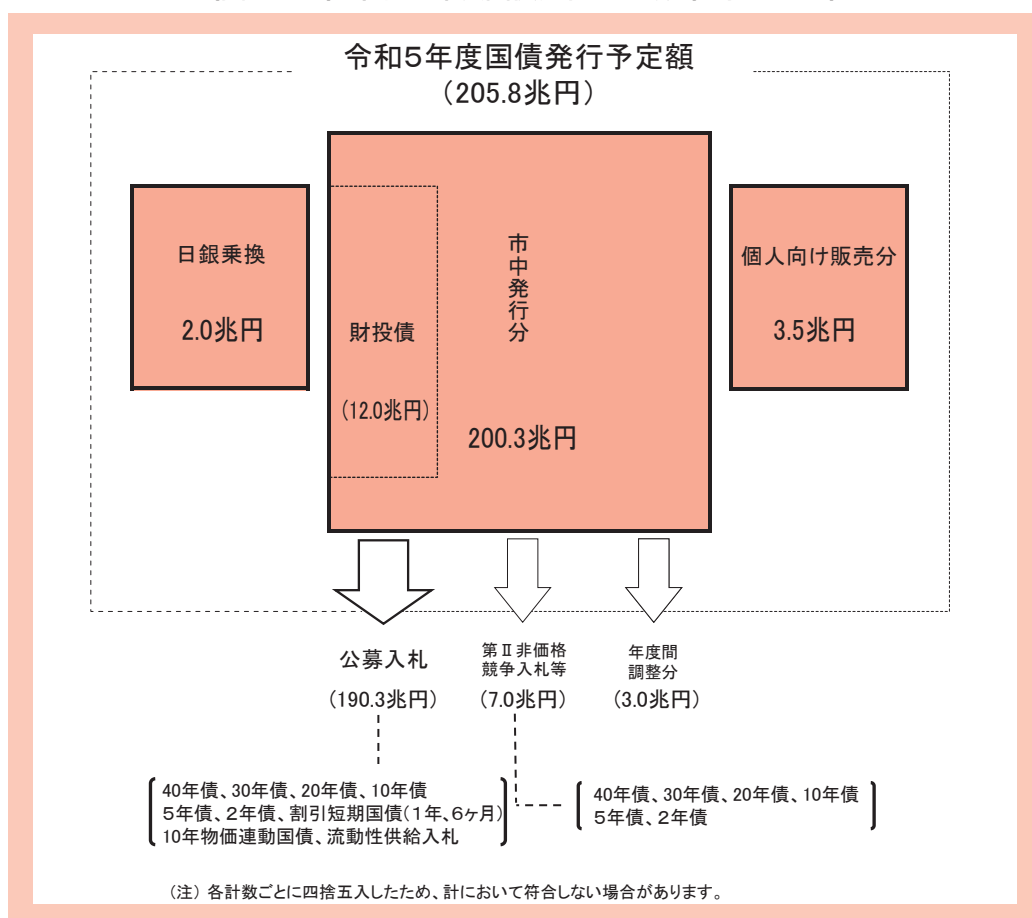
C 公的部門発行方式（日銀乗換）

日銀乗換は、日本銀行が市中から購入した国債が満期を迎える際に、その国債の一部について、国に償還を求める代わりに借換債を引き受けるものです。

「財政法」第5条では、日本銀行による国債の引受けを禁止していますが、上記の日銀乗換は、同条ただし書において、国会の議決を経た範囲内で認められている例外です。毎年度、財務省が日本銀行に要請し、日本銀行が金融政策上特段の支障が生じないことを確認した上で乗換に応じています。

例えば、日銀乗換を増額すれば、通常の入札による市中発行額を減少させることができるなど、日銀乗換の額により、年度間の償還額や財政需要の変動が通常の入札による市中発行額の変動に与える影響を平準化することができること等から、財務省では、毎年の国債発行計画等を踏まえて、具体的な要請額を決定しています。

(図2-8) 令和5年度国債発行予定額（消化方式別）



(4) 国債市場特別参加者制度

我が国では、国債の大量発行が今後も続くと思込まれる中で、国債の安定的な消化の促進や国債市場の流動性の維持・向上等を図ることを目的に、平成16年10月以降、「国債市場特別参加者制度」を導入しています。

この制度は、欧米主要国において導入されている、いわゆる「プライマリー・ディーラー制度」を参考としており、こうした目的を達成するため、国債入札への積極的な参加など、国債管理政策上重要な責任を果たす一定の入札参加者に対し、国債発行当局が「国債市場特別参加者」として特別な資格を付与することとしています。

制度の概要は以下のとおりです。

A 国債市場特別参加者の責任

- ・ 応札責任：全ての国債の入札で、相応な価格で、発行予定額に応札責任割合（☞①）を乗じた額以上の額を応札すること。
- ・ 落札責任：直近2四半期中の入札で、短期・中期・長期・超長期の各ゾーンについて、落札総額（☞②）の一定割合（短期ゾーンは0.5%、短期以外のゾーンは1%）以上の額の落札を行うこと。
- ・ 流通市場における責任：国債流通市場に十分な流動性を提供すること。
- ・ 情報提供：財務省に対して、国債の取引動向等に関する情報を提供すること。

☞① 応札責任割合は、次の算式により算出した割合（1未満の端数があるときは、その端数は切り上げ）となります。
 応札責任割合(%) = 100/n
 ※ n は国債市場特別参加者の数

☞② 国債の入札における落札額（第Ⅱ非価格競争入札及び流動性供給入札による落札額を除く。）の合計額。

B 国債市場特別参加者の資格

- ・ 国債市場特別参加者会合への参加資格
 - ：財務省が開催する国債市場特別参加者会合に参加し、財務省と意見交換等を行うことができること。
- ・ 第Ⅰ非価格競争入札及び第Ⅱ非価格競争入札への参加資格
 - ：通常の競争入札と同時にされる第Ⅰ非価格競争入札及び競争入札後に行われる第Ⅱ非価格競争入札に参加できること（共に、過去の落札実績（第Ⅰ非価格競争入札の場合）又は応札実績（第Ⅱ非価格競争入札の場合）等に基づき、国債市場特別参加者ごとに定められた限度額内で、競争入札の加重平均価格（ダッチ方式の場合は発行価格）により国債を取得できる入札です）。
- ・ 流動性供給入札への参加資格
 - ：国債市場の流動性の維持・向上等を目的として実施される流動性供給入札に参加できること。
- ・ 買入消却入札への参加資格
 - ：買入消却のための入札に参加できること。
- ・ 分離適格振替国債（ストリップス債）の分離・統合申請資格
 - ：分離適格振替国債（ストリップス債）の分離・統合の申請ができること。

C 経緯

- ・平成16年10月：国債市場特別参加者制度の導入（国債市場特別参加者の指定、国債市場特別参加者会合の開催開始、第Ⅱ非価格競争入札開始）
- ・平成17年4月：第Ⅰ非価格競争入札開始
- ・平成18年1月：金利スワップ取引の実施
- ・平成18年3月：国債募集引受団（シ団）制度の廃止
- ・平成18年4月：流動性供給入札開始
- ・平成21年1月：第Ⅱ非価格競争入札の応札限度額を「落札額の10%」から「落札額の15%」に引上げ（☞）
- ・平成27年4月：入札参加者の応札上限を「発行予定額」から「発行予定額の2分の1」に引下げ、応札責任を「発行予定額の3%以上」から「同4%以上」に引上げ
- ・平成29年7月：第Ⅰ非価格競争入札の発行限度額を「発行予定額の10%」から「同20%」に拡大、応札責任を「発行予定額の4%以上」から「同5%以上」に引上げ
- ・令和2年1月：第Ⅱ非価格競争入札の応札限度額を「落札額の15%」から「落札額の10%」に引下げ（☞）
- ・令和2年4月：物価連動国債の第Ⅱ非価格競争入札の取りやめ
- ・令和4年3月：応札責任を「発行予定額の5%以上」から「同100/n%以上」に変更

☞この応札限度額は、発行予定額に国債市場特別参加者ごとの基準応札係数を乗じて得た額（1億円未満は切り捨て）を超えない範囲で適用します。

(5) 国債発行の事務

A 日本銀行の国債取扱事務

国債の発行や償還などの事務は、国が直接取り扱っているわけではなく、その大部分が、「国債二関スル法律」第1条第2項に基づき、日本銀行に委託されています。日本銀行の事務取扱の範囲は次のとおりです（☞）。

- ・発行関係…応募の受付、募入額の決定通知、払込金の受領と国債の発行、収入金の受入整理等
- ・償還・利払関係…元利金の支払い、償還資金の受入整理・払出整理等

☞これらの国債に関する事務は、日本銀行の本店、支店、代理店において取り扱われています。

B 日銀ネット国債系システム

日本銀行は、上記の国債の発行や償還などの事務や、その取引先金融機関との間の国債の決済を効率的かつ安全に行うため、日銀ネット（日本銀行金融ネットワークシステム）国債系システム（☞①）を運行しています。

日銀ネット国債系システムには、銀行、証券会社、短資会社、保険会社等が参加しており、国債の発行や償還などの事務は、オンラインにより処理されています。

現在、「社債、株式等の振替に関する法律」の下、金融機関の間で取引される国債等は完全にペーパーレス化されており、国債の受渡しは、振替機関（日本銀行）が管理する振替口座簿上の口座振替によって行う仕組みになっています（☞②）。

日銀ネット国債系システムを使用して行うことのできる事務手続は次のとおりです。

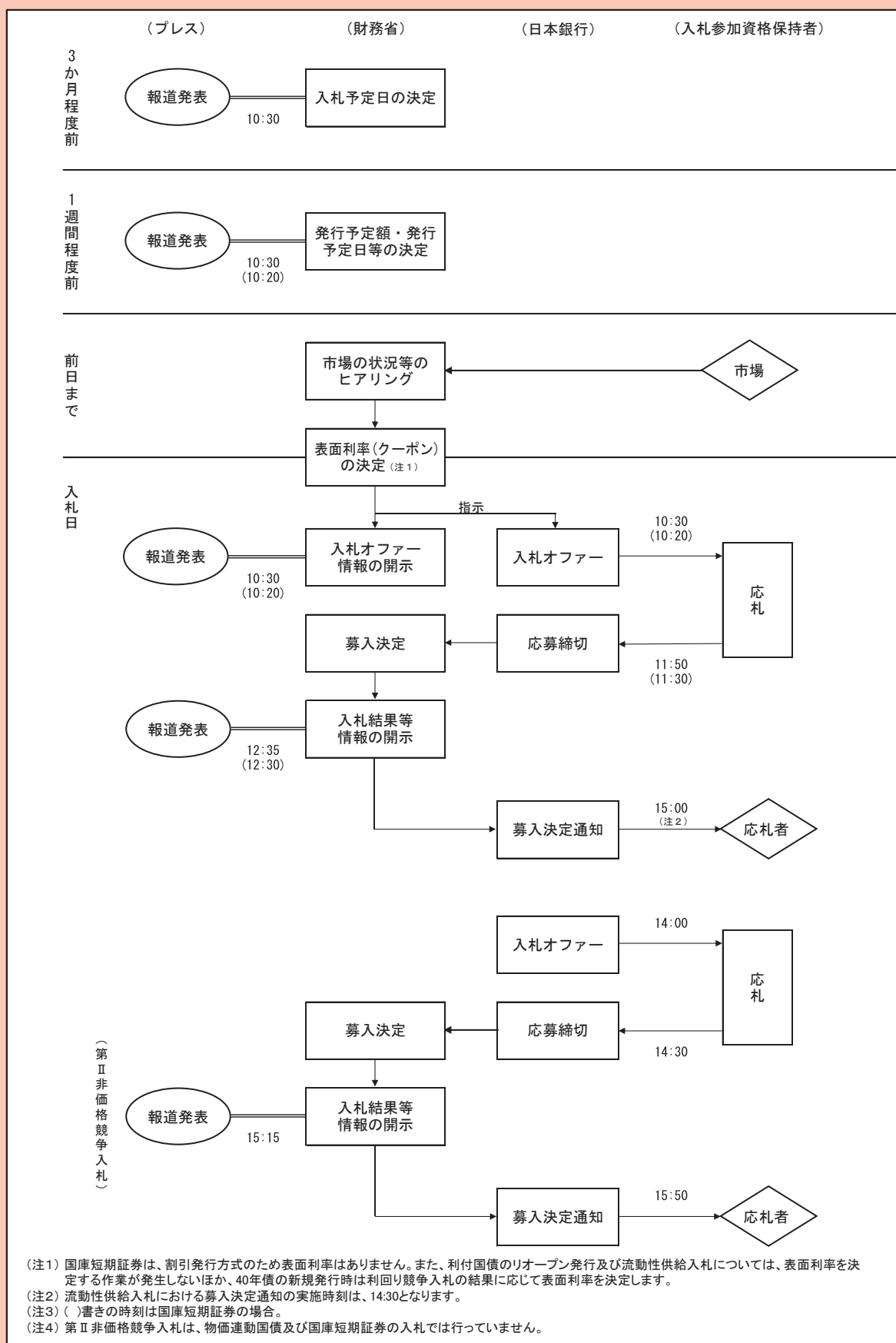
- ・オファー通知（日本銀行→入札参加者）
- ・応募申込み（応募者→日本銀行）
- ・応募集計とその状況の財務省に対する報告
- ・応募者に対する募入（又は割当）決定通知（日本銀行→応募者）
- ・発行と払込（日本銀行⇄応募者）

☞①日銀ネットの機能には、資金決済システムである日銀ネット当預システムと、国債決済システムである日銀ネット国債系システムがあります。

☞②こうした仕組みの国債を振替国債と呼び、その権利の帰属が「社債、株式等の振替に関する法律」の規定による振替口座等の記載又は記録により定めるとされるものをいいます（国債証券は発行されません）。

C 公募入札による発行手順

(図2-9) 公募入札による発行手順



D 国債発行市場における決済期間短縮化

参照:第1章2(3)C「決済期間の短縮化」(P48)

国債の流通市場における決済期間のT+1化に合わせる形で、国債の発行市場でも、平成30年5月1日以降の入札から、決済期間(入札から発行までの期間)を原則T+2から原則T+1としました。

それと同時に、大量償還月(3・6・9・12月)の利付国債(5~30年債)及び2年債の発行についても、決済期間を短縮化しました。

① 大量償還月の利付国債(5~30年債)

それまで、入札日にかかわらず20日(休日の場合は翌営業日)発行となっていた大量償還月(3・6・9・12月)発行分の利付国債(5~30年債)については、平成30年5月1日以降の入札分から、T+1化し、入札の翌営業日に発行することとしました。

② 毎月の2年債

それまで、入札日にかかわらず翌月15日(休日の場合は翌営業日)発行となっていた2年債については、平成30年5月1日以降の入札分から、入札翌月の1日(休日の場合は翌営業日)に発行することとしました。また、利払日及び償還日についても、1日に変更しました。