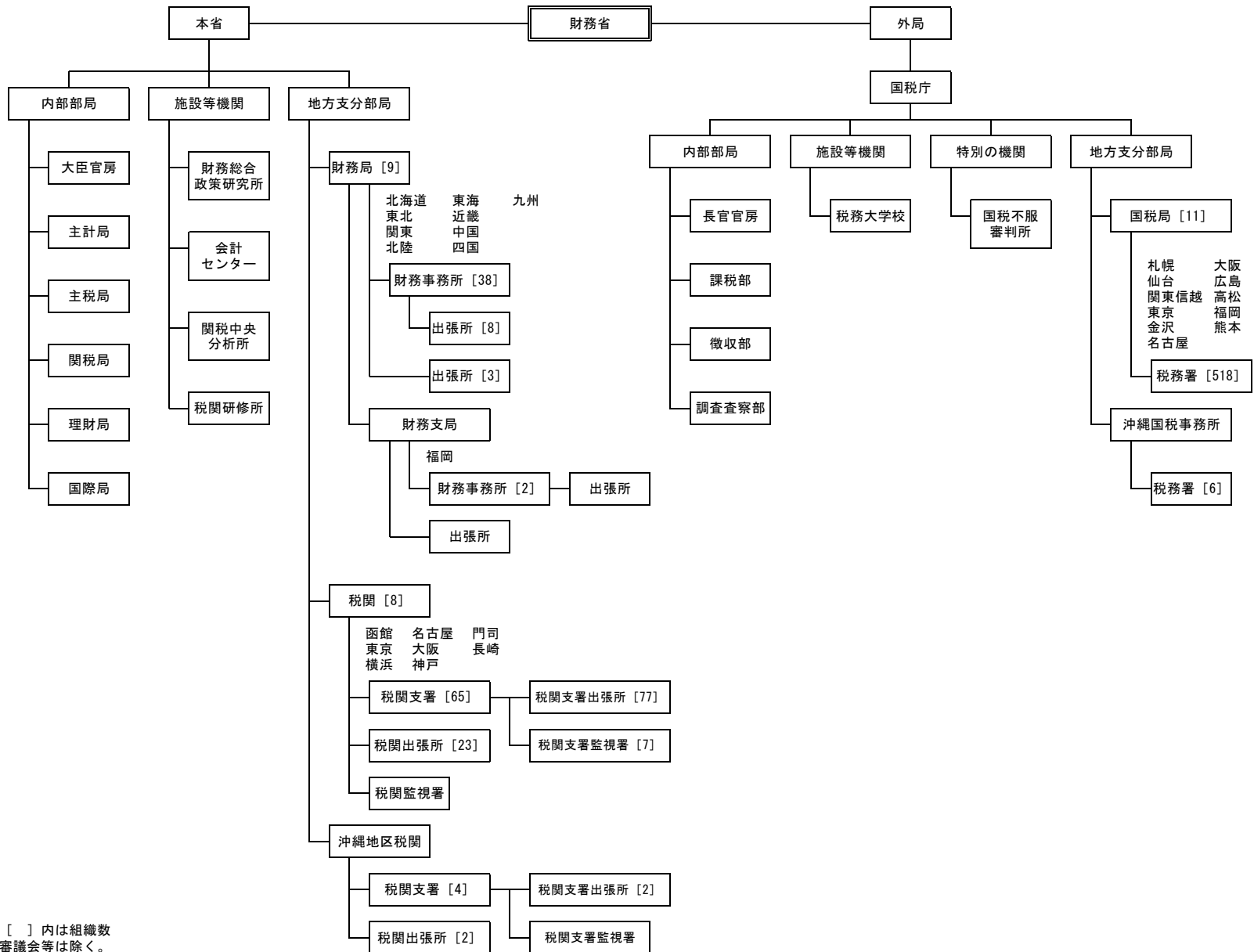


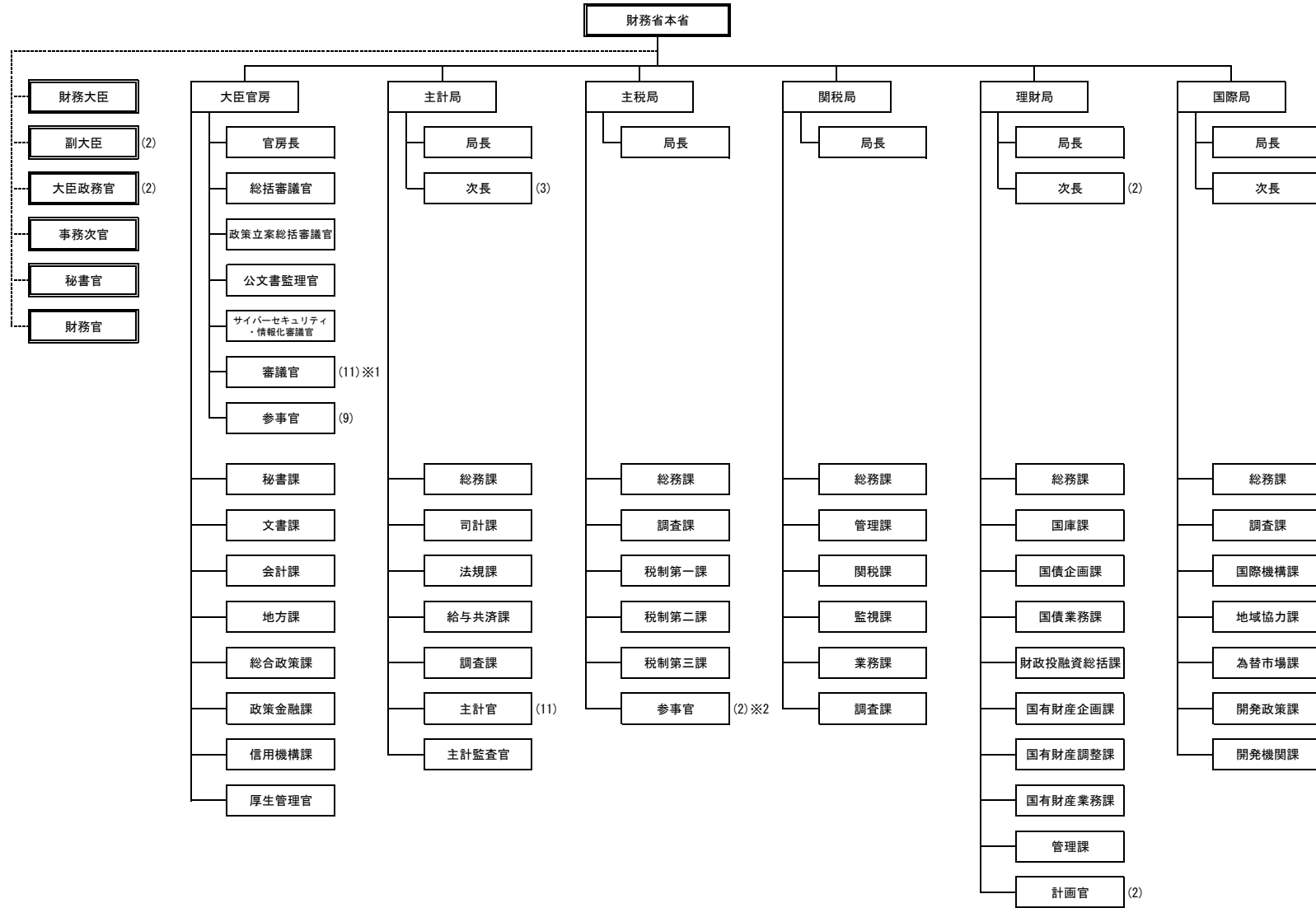
財務省機構図（令和5年7月現在）

（1）全体の機構図



（注） 1 [] 内は組織数
 2 審議会等は除く。

(2) 本省内部部局の機構図



(注) 1 は法律によって設置を定められている組織又は職
 2 は政令によって設置を定められている組織又は職
 3 ※1 うち3人は、関係のある他の職を占める者をもって充てられるものとする。
 4 ※2 うち1人は、関係のある他の職を占める者をもって充てられるものとする。