

○国有財産台帳の価格改定に関する評価要領について

平成23年10月12日
財理第4670号

改正 平成29年12月22日財理第4237号
令和6年3月1日財理第573号

財務省理財局長から各財務（支）局長、沖縄総合事務局長宛

標記のことについて、別紙のとおり各省各庁国有財産総括部局長あて通知したので、了知されたい。

別紙

国有財産台帳の価格改定に関する評価要領について

平成23年10月12日
財理第4670号

改正 平成29年12月22日財理第4237号
令和6年3月1日財理第573号

財務省理財局長から各省各庁国有財産総括部局長宛

国有財産法施行令（昭和23年政令第246号）第23条により、財務大臣が定めることとされている国有財産台帳の価格改定のための評価方法について、別紙「国有財産台帳の価格改定に関する評価要領」により実施することとされたので、命により通知する。

なお、平成19年1月22日付財理第117号「国有財産台帳の価格改定に関する政府出資等の評価要領について」通達については廃止する。

別紙

国有財産台帳の価格改定に関する評価要領

第1 通則

国有財産法施行令（昭和23年政令第246号）第23条の規定に基づき、毎会計年度、当該年度末の現況において、国有財産の台帳価格（以下「台帳価格」という。）を改定する場合には、前年度末の現況において台帳価格の改定を行ったもの及び当該年度に取得したものについて、本評価要領の定めるところにより評価した評価額をもって、台帳価格の改定を行う。

第2 用語の定義

本評価要領における用語の定義は、次による。

- 1 「前改定時」とは、前年度末をいう。
- 2 「評価時」とは、当該年度末をいう。
- 3 「取得」とは、国有財産法施行細則（昭和23年大蔵省令第92号）別表第2「国有財産増減事由用語表」中、購入、寄附、帰属、租税物納、（何法）により代物弁済、（何々）より所管換、（何々）より所属替、（何々）より整理替、新規登載、交換、収用、埋立、地均、（何々法）による換地、公共物より編入、（何々法）による権利変換、新植、新築、増築、改築、移築、修繕、模様替、復旧、従物新設、従物増設、従物移設、従物改設、現物賠償、新設、増設、移設、改設、新造、改造、属具取付、属具移設、属具改設、設定、登録、創作、出資、出資金回収、株式分割、株式無償割当て、再交付、通貨調整及び信託に該当するもの（ただし、所管換、所属替又は整理替については、有償のものに限る。）で財産の増となるものをいう。
- 4 「取得時」とは、当該年度に取得した国有財産を、国有財産台帳に登録した日をいう。
- 5 「前改定時又は取得時の台帳価格」とは、前改定時において台帳価格を改定した後の価格、又は、当該年度に取得した国有財産を、取得時において国有財産台帳に登録した価格をいう。ただし、当該年度に、売払、実測等取得以外の事由により台帳価格に増減を生じた場合は、その台帳価格を増減した後の価格をいう。
- 6 「当初取得時の台帳価格」とは、新築時の価格（前改定時までに増築等があった場合はその台帳価格を増減した後の価格）をいう。
- 7 「時価倍率」とは、台帳価格を時価に換算するため、別に通知する「時価倍率表」に定める倍率をいう。
- 8 「耐用年数」とは、建物、工作物等の種目、構造等ごとに、別表1「耐用年数表」に定める年数をいう。
- 9 「残存率」とは、建物、工作物等の区分ごとに、別表2「残存率表」に定める率をいう。
- 10 「残存価額調整率」とは、建物の耐用年数変更後の前改定時における残存価額を算定

するため、耐用年数及び新築時から前改定時までの年数ごとに、別表3「残存価額調整率表」に定める率をいう。

- 11 「償却率」とは、建物、工作物等の評価において使用する減価償却相当額を算定するため、耐用年数及び償却の方法の別に、別表4「償却率表」に定める率をいう。
- 12 「均等償却開始時」とは、耐用年数が満了した建物、工作物等の耐用年数が満了した日の翌会計年度初めをいう。
- 13 「複利現価率」とは、特許権、商標権、実用新案権、意匠権、育成者権又は著作権の存続年数ごとに、別に通知する「複利現価率表」に定める率をいう。
- 14 「基準外国為替相場等」とは、評価時の直前の決算日における外国為替及び外国貿易法（昭和24年法律第228号）第7条第1項に規定する基準外国為替相場及び裁定外国為替相場をいう。なお、同法の規定による告示がなされていない通貨等の為替相場は、国際機関において公表されている為替相場を使用する。
- 15 「市場価格のある政府出資等」とは、金融商品取引所（外国の金融商品取引所を含む。）に上場されている金融商品取引法（昭和23年法律第25号）第2条第1項に規定する有価証券をいい、同条第2項の規定により有価証券とみなされるものを含む。
- 16 「評価時の時価」とは、原則として、評価時の市場価格（上場されている金融商品取引所において形成されている取引価格）をいう。なお、複数の金融商品取引所に上場されている場合には、流通量の最も多い金融商品取引所における市場価格とする。
- 17 「出資割合」とは、
$$\frac{\text{政府出資に係る出資金額}}{\text{法人の出資金の合計額}}$$
をいう。なお、株式にあっては、これを
$$\frac{\text{政府出資に係る株数}}{\text{法人の発行済株式の総数}}$$
とする。
- 18 「保有株数」とは、評価時に国が所有している株式の総数、「発行済株数」とは、法人が発行した株式の総数をいう。
- 19 「貸借対照表」とは、法令（国際協定及び国際条約を含む。）の規定に基づき法人が作成する評価時（当該法人の決算日が評価時と異なる場合には、評価時の直前の決算日）を基準日とする貸借対照表（法人が、私的独占の禁止及び公正取引の確保に関する法律（昭和22年法律第54号）第9条第4項第1号に規定する持株会社にあっては、連結貸借対照表）をいう。なお、国際機関及び清算法人のうち貸借対照表を作成していないものにあっては、決算関係書類をいう。
- 20 「総資産額」とは、貸借対照表の資産の部に計上した額をいう。なお、貸借対照表が作成されていない場合には、これに準じた額をいう。
- 21 「総負債額」とは、貸借対照表の負債の部に計上した額をいう。なお、貸借対照表が作成されていない場合には、これに準じた額をいう。
- 22 「基準価額」とは、市場終了後、運用会社が公表した価額をいう。評価時に基準価額がない場合は、評価時に最も近い日の基準価額を採用する。

第3 評価額の計算等

- 1 本評価要領により評価額を算定する場合には、様式1から様式16による。
- 2 本評価要領により評価額を算定する過程及び算定した結果、円未満に端数が生じたときは、その端数は切り捨てる。
- 3 本評価要領により評価額を算定する場合において、計算の基礎となる年数に1年未満の端数があるときは、計算に当たりその端数の期間を切り捨てる。
- 4 当該年度に引き受けた国有財産又は無償で所管換若しくは所属替を受けた国有財産は、本評価要領により評価額を算定する。
なお、第4の3の算定に当たっては、前改定時から引受等以前の期間の減価償却等を含めて行う。
- 5 前年度末以前に台帳価格の改定を行っていないものや誤謬訂正が必要な場合については、従前の「国有財産台帳の価格改定に関する評価要領」により台帳価格の改定を行った上で、本評価要領の定めるところにより評価した評価額をもって、台帳価格の改定を行う。

第4 区分ごとの価格改定実施要領

1-1 土地の評価（総則）

(1) 評価の原則

土地は、(5)①に定める相続税評価方式により算定した価格を評価額とすることを原則とし、この評価方法によることがなじまない財産については、同②に定める時価倍率方式により算定した価格を評価額とする。

ただし、相続税評価方式及び時価倍率方式による評価額が、評価時における近隣地域の土地の時価額等に比し、著しく不相当であると認められる場合においては、同③に定めるその他の方式により算定した価格を評価額とすることができる。

なお、本評価要領に定める相続税評価方式による算定は、昭和39年4月25日付直資56、直審(資)17国税庁長官通達「財産評価基本通達」(以下「財産評価基本通達」という。)に基づくものであるが、事務の簡素合理化の観点から、計算上一部省略等を行っている。

(注) 本取扱いにかかわらず、財産評価基本通達に基づき相続税評価を行うことは妨げない。

(2) 評価単位

財産の価格は、口座ごとに評価する。また、1口座が2以上の分離した画地からなる場合は、1画地ごとに計算したものの合計額とする。ただし、隣接している2以上の口座を、一体として評価することが合理的と考えられる場合には、一体利用地の評価を行った上で、各口座の国有財産台帳数量(以下「台帳数量」という。)で按分する。

(3) 土地の評価上の区分

土地の価格は、別表 5「地目表」に掲げる地目の別に評価する。ただし、一体として利用されている一団の土地が 2 以上の地目からなる場合であって、その形状、数量の大小、位置等からみてこれらを一団として評価することが合理的と認められるときには、そのうちの主たる地目からなるものとして、評価する。

地目は、同表に基づき、評価時の現況によって判定する。

(4) 数量

数量は、台帳数量による。

(5) 評価方式

① 相続税評価方式

(算式)

$$\text{改定後の台帳価格} = \text{評価時の前年の1平方メートル当たりの相続税評価額} \\ \times \text{台帳数量}$$

(注) 「相続税評価額」は、次のイ又はロのいずれかにより求めた価格とする。

イ 路線価方式

(イ) 対象財産

相続税路線価（以下「路線価」という。）が設定されている地域に所在する財産

(ロ) 算定方法

国有地が面する路線に付された路線価を基に、次のAからGによる調整をして算定する。

A 奥行価格補正

一方のみが路線に接する宅地の価格は、路線価にその宅地の奥行距離に応じて別表 6「奥行価格補正率表」に定める奥行価格補正率を乗じて求めた価格によって評価する。

B 側方路線影響加算

正面と側方に路線がある宅地（以下「角地」という。）の価格は、次の(A)及び(B)に掲げる価格の合計額によって評価する。

(A) 正面路線（原則として、路線価の高い方の路線をいう。以下同じ。）の路線価に奥行価格補正率を乗じて求めた価格

(B) 側方路線（正面路線以外の路線をいう。）の路線価に奥行価格補正率を乗じて求めた価格に、別表 7「側方路線影響加算率表」に定める加算率を乗じて計算した価格

C 二方路線影響加算

正面と裏面に路線がある宅地の価格は、次の (A) 及び (B) に掲げる価格の合計額によって評価する。

- (A) 正面路線の路線価に奥行価格補正率を乗じて求めた価格
- (B) 裏面路線（正面路線以外の路線をいう。）の路線価に奥行価格補正率を乗じて求めた価格に、別表 8「二方路線影響加算率表」に定める加算率を乗じて計算した価格

D 三方又は四方路線影響加算

三方又は四方に路線がある宅地の価格は、B 及び C に定める方法を併用して計算したその宅地の価格によって評価する。

E 不整形地の評価

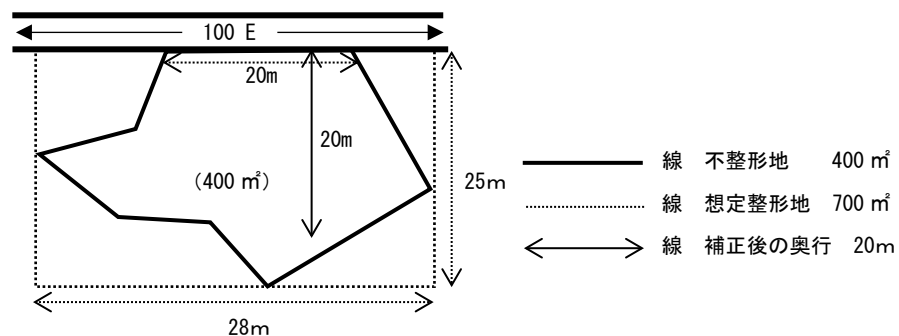
不整形地（三角地を含む。以下同じ。）の価格は、下図のように評価対象地の画地全域を囲み、かつ、正面路線に面する長方形又は正方形の土地（以下「想定整形地」という。）を基に、A から D までの定めにより計算した価格に、別表 9「不整形地補正率表」に定める補正率を乗じて計算した価格によって評価する。

なお、かげ地割合が 40%未満の場合は、本補正を省略することができる。

(注) かげ地割合は次の算式により計算した割合による。

$$\text{かげ地割合} = \frac{\text{想定整形地の数量} - \text{評価対象地の台帳数量}}{\text{想定整形地の数量}}$$

(参考) 不整形地と想定整形地の図



(注) 補正後の奥行距離は、不整形地の数量を間口距離で除して算出するものとし、想定整形地の奥行距離を限度とする。

F がけ地等を有する宅地の評価

がけ地等で通常の用途に供することができないと認められる部分を有する宅地の価格は、その宅地のうちに存するがけ地等ががけ地等でないとした場合の価格に、別表 10「がけ地補正率表」に定める補正率を乗じて計算した価格によって評価する。

なお、がけ地等部分の割合が総面積の 20%未満の場合は、本補正を省略することができる。

G 地積規模の大きな宅地の評価

市街化区域又は非線引都市計画区域に所在する面積が 3,000 平方メートル以上、かつ、容積率 300%未満に該当する宅地は、その宅地の面する路線に付された路線価に補正率 (0.60) を乗じて計算した価格によって評価する。

なお、本修正を行う場合、A から F までの定めによる補正は行わない。

ロ 倍率方式

(イ) 対象財産

路線価地域以外の地域に所在する財産

(ロ) 算定方法

当該財産が所在する市区町村長に設定を依頼して得た仮の固定資産税評価額に国税局長が定める倍率を乗じて算定する。

(注) 仮の固定資産税評価額を入手する場合、原則、(3)において判定した当該財産の地目と同一の地目とすること。

② 時価倍率方式

相続税評価方式によることがない財産については、次に掲げる算式により算定した価格を評価額とする。

相続税評価方式によることがない財産は、次のイからハのとおりである。

イ 財産規模が大きいことにより接面道路状況や土地の形状から画地計算が複雑となる財産や用途が特殊な財産

(例)

- ・ 規模の大きい公園・広場
- ・ 空港
- ・ 駐屯地等の防衛施設
- ・ 文化財（文化財保護法により指定を受けた国宝・重要文化財等）
- ・ 御料牧場、陵墓 等

ロ 公共用若しくは公用に供する小規模な施設財産

(例)

- ・ 信号機、道路標識、掲示板、巡査派出所、公衆便所
- ・ 防災上必要な気象、地象及び水象の観測施設並びに防災上必要な通信施設
- ・ 公害の防止のために必要な監視及び測定施設 等

ハ 地形狭長等のため、評価土地のみでは当該地目に対応する機能を十分に発揮できない財産

(算式)

$$\text{改定後の台帳価格} = \text{前改定時又は取得時の台帳価格} \times \text{前改定時又は取得時に対応する時価倍率}$$

③ その他の方式

相続税評価方式及び時価倍率方式による評価額が、評価時における近隣地域の土地の時価額等に比し、著しく不相当であると認められる場合は、次に掲げる価格をしんしゃくして修正した1平方メートル当たりの価格に台帳数量を乗じて算出した価格を評価額とすることができる。

イ 民間精通者等による評価額

ロ 近傍類似の民有地における相続税法（昭和25年法律第73号）第11条の2（相続税の課税価格）に規定する課税価格の計算の標準となるべき価格

ハ 近傍類似の民有地における地方税法（昭和25年法律第226号）第341条（固定資産税に関する用語の意義）に規定する土地課税台帳又は土地補充課税台帳に登録されているその土地の価格

ニ 近隣地域における民有地の取引事例価格

ホ 近隣地域における地価公示法（昭和44年法律第49号）第6条（標準地の価格等の公示）の規定により公示された標準地の価格

ヘ 近隣地域における国土利用計画法施行令（昭和49年政令第387号）第9条（基準地の標準価格）の規定による基準地の標準価格

1-2 土地の評価（各論）

(1) 宅地

① 評価の方式

宅地の評価は、原則として、次に掲げる区分に従い、それぞれ次に掲げる方式によって行う。

イ 路線価が設定されている地域に所在する宅地
路線価方式

- ロ イ以外の宅地
倍率方式

② 私道の評価

私道の用に供されている宅地の価格は、①により計算した価格の100分の30に相当する価格によって評価する。

(注) 私道が不特定多数の者の通行の用に供されているときは、その評価額を1円とする。

(2) 農地

① 評価の方式

農地の評価は、次に掲げる区分に従い、それぞれ次に掲げる方式によって行う。

- イ 純農地等
倍率方式

- ロ 市街地周辺農地

ハの評価方式により評価した価格の100分の80に相当する価格によって評価する。

- ハ 市街地農地

比準方式（宅地の価格に比準して評価する方式）又は倍率方式

その農地が宅地であるとした場合の1平方メートル当たりの価格からその農地を宅地に転用する場合において通常必要と認められる1平方メートル当たりの造成費に相当する価格として、国税局長の定める価格を控除した価格にその農地の台帳数量を乗じて計算した価格によって評価する。ただし、市街化区域内に存する市街地農地について、国税局長が倍率を定めている地域にある市街地農地の価格は、倍率方式によって評価する。

(注) その農地が宅地であるとした場合の1平方メートル当たりの価格は、その付近にある宅地について(1)①に定める方式によって評価した1平方メートル当たりの価格を基とし、その宅地とその農地との位置、形状等の条件の差を考慮して評価する。

② 純農地等の範囲

「純農地等」とは、次に掲げる農地のうち、そのいずれかに該当するものをいう。ただし、④に該当する農地を除く。

- イ 農用地区域内にある農地
- ロ 甲種農地、第1種農地又は第2種農地に該当するもの

③ 市街地周辺農地の範囲

「市街地周辺農地」とは、第3種農地に該当するものをいう。ただし、④に該当する農地を除く。

④ 市街地農地の範囲

「市街地農地」とは、次に掲げる農地のうち、そのいずれかに該当するものをいう。

- イ 農地法（昭和 27 年法律第 229 号）第 4 条又は第 5 条に規定する許可（以下「転用許可」という。）を受けた農地
- ロ 市街化区域内にある農地
- ハ 農地法等の一部を改正する法律（平成 21 年法律第 57 号）附則第 2 条第 5 項の規定により、転用許可を要しない農地として、都道府県知事の指定を受けたもの

（注） 甲種農地、第 1 種農地、第 2 種農地及び第 3 種農地の用語の意義は、平成 21 年 12 月 11 日付 21 経営第 4530 号・21 農振第 1598 号『『農地法の運用について』の制定について』農林水産省経営局長・農村振興局長連名通知において定められているものと同じである。

(3) 山林

① 評価の方式

山林の評価は、次に掲げる区分に従い、それぞれ次に掲げる方式によって行う。

- イ 純山林等
倍率方式
- ロ 市街地山林
比準方式又は倍率方式

その山林が宅地であるとした場合の 1 平方メートル当たりの価格から、その山林を宅地に転用する場合において通常必要と認められる 1 平方メートル当たりの造成費に相当する価格として、国税局長の定める価格を控除した価格にその山林の台帳数量を乗じて計算した価格によって評価する。ただし、国税局長が倍率を定めている地域にある市街地山林の価格は、倍率方式によって評価する。

（注） その山林が宅地であるとした場合の 1 平方メートル当たりの価格は、その付近にある宅地について (1) ①に定める方式によって評価した 1 平方メートル当たりの価格を基とし、その宅地とその山林との位置、形状等の条件の差を考慮して評価する。

② 保安林等の評価

森林法（昭和 26 年法律第 249 号）その他の法令の規定に基づき土地の利用又は立木の伐採について制限を受けている山林の価格は、その山林について①に定める方式によって評価した価格から、その価格にそれらの法令に基づき定められた伐採関係の区分に従い、それぞれ次に掲げる割合を乗じて計算した価格を控除した価格によって評価する。

法令に基づき定められた伐採関係の区分	控除割合
一部皆伐	0.3
択伐	0.5
単木選伐	0.7
禁伐	0.8

(4) 原野

原野の評価は、次に掲げる区分に従い、それぞれ次に掲げる方式によって行う。

イ 純原野等

倍率方式

ロ 市街地原野

比準方式又は倍率方式

その原野が宅地であるとした場合の1平方メートル当たりの価格から、その原野を宅地に転用する場合において通常必要と認められる1平方メートル当たりの造成費に相当する価格として、国税局長の定める価格を控除した価格にその原野の台帳数量を乗じて計算した価格によって評価する。ただし、国税局長が倍率を定めている地域にある市街地原野の価格は、倍率方式によって評価する。

(注) その原野が宅地であるとした場合の1平方メートル当たりの価格は、その付近にある宅地について(1)①に定める方式によって評価した1平方メートル当たりの価格を基として評価する。

(5) 牧場及び池沼

牧場及び池沼の価格は、(4)の定めを準用して評価する。

(6) 鉱泉地

鉱泉地の価格は、倍率方式によって評価する。

(7) 雑種地

雑種地の価格は、その雑種地と状況が類似する付近の土地について、本評価要領の定めるところにより評価した1平方メートル当たりの価格にその雑種地の台帳数量を乗じて計算した価格によって評価する。ただし、国税局長が倍率を定めている地域にある雑種地の価格は、倍率方式によって評価する。

2 立木竹の評価

立木竹は、次に掲げる算式により算定した価格の合計額を評価額とする。

(算式)

$$\text{改定後の台帳価格} = \text{前改定時又は取得時の台帳価格} \times \text{前改定時又は取得時
に対応する時価倍率}$$

3 建物、工作物、機械器具、船舶及び航空機の評価

建物、工作物、機械器具、船舶及び航空機は、耐用年数の未満了・満了の別に区分したのち、更に建物は、平成19年3月31日以前に新築した建物と平成19年4月1日以後に新築した建物に区分し、次に掲げる算式により算定した価格の合計額を評価額とする。

なお、次に掲げる算式は、第3の3の規定にかかわらず、月数で計算することとし、1月に満たない端数が生じたときはこれを切り上げる。

(1) 耐用年数が満了していない財産

① 平成19年4月1日以後に新築した建物

(算式)

$$\text{改定後の台帳価格} = \text{前改定時又は取得時の台帳価格} - (\text{当初取得時の台帳価格} \times (1 - \text{残存率}) \times \text{償却率}) \text{ (定額法)}$$

② ①以外の財産

(算式)

$$\text{改定後の台帳価格} = \text{前改定時又は取得時の台帳価格} - (\text{前改定時又は取得時の台帳価格} \times \text{償却率}) \text{ (定率法)}$$

(2) 前改定時以前に耐用年数が満了している財産

(算式)

$$\text{改定後の台帳価格} = \text{前改定時の台帳価格} - (\text{均等償却開始時の台帳価格} - 1) \div 5$$

(注1) 年度の途中で耐用年数が満了した場合、(1)の方法により耐用年数が満了した月まで償却し、耐用年数を経過した翌会計年度から5年間で備忘価格(1円)まで均等償却を行う。

なお、耐用年数が満了した財産を新規取得した場合は、取得時の翌会計年度から5年間で備忘価格(1円)まで均等償却を行う。

(注2) 増築、改築、取こわし、模様替等の財産の増減があった場合、異動のあった月から上記算式により算定する。ただし、均等償却開始時以降に財産の増があった場合、増額分については、異動日の翌会計年度から5年間で

均等償却を行う。

(注3) 取得以外の事由により台帳価格に増減を生じた場合は、その台帳価格を増減した後の価格を前改定時の台帳価格とする。

4 地上権の評価

地上権は、次に掲げる算式により算定した価格を評価額とする。

(1) 借地借家法（平成3年法律第90号）に規定する借地権のうち、建物の所有を目的とする地上権に該当するもの

(算式)

$$\text{改定後の台帳価格} = \text{土地の価格} \times \text{借地権割合}$$

(2) (1)に掲げる地上権以外のもの

(算式)

$$\text{改定後の台帳価格} = \text{土地の価格} \times \text{評価時における別表11に掲げる権利の残存期間に対応する割合}$$

(注1) 「土地の価格」とは、地上権の権利が設定されている土地の更地価格をいい、1-1(5)①により算定する。

(注2) 借地権割合は、国税局長が定める割合とする。

(注3) (注1)により土地の価格を求めることが困難な財産は、次に掲げる算式により算定する。

(算式)

$$\text{土地の価格} = \frac{\text{前改定時又は取得時の地上権の台帳価格}}{\text{前改定時又は取得時における別表11に掲げる権利の残存期間に対応する割合}} \times \text{前改定時又は取得時に対応する時価倍率}$$

5 地役権の評価

地役権は、次に掲げる算式により算定した価格の合計額を評価額とする。

(算式)

$$\text{改定後の台帳価格} = \text{前改定時又は取得時の台帳価格} \times \text{前改定時又は取得時に対応する時価倍率}$$

6 鉱業権の評価

鉱業権は、次に掲げる算式により算定した価格を評価額とする。

(算式)

$$\text{改定後の台帳価格} = \text{前改定時又は取得時の台帳価格} \times \left(1 - \frac{\text{前改定時又は取得時から評価時までの採掘量}}{\text{前改定時又は取得時以降の採掘可能量}} \right) \times \text{前改定時又は取得時に対応する時価倍率}$$

7 特許権等の評価

- (1) 特許権、商標権、実用新案権、意匠権、育成者権又は著作権（以下「特許権等」という。）は、次に掲げる算式により算定した価格を評価額とする。

(算式)

$$\begin{aligned} \text{改定後の台帳価格} = & \left[\text{評価時から起算して1年目の実施料額（著作権の場合は「使用料額」。以下同じ。）} \times \text{1年目の複利現価率} \right] + \left[\text{評価時から起算して2年目の実施料額} \times \text{2年目の複利現価率} \right] \\ & + \left[\text{評価時から起算して3年目の実施料額} \times \text{3年目の複利現価率} \right] + \dots \end{aligned}$$

（以下特許権等の存続期間が終了するまでの年数の範囲内において実施料を受ける年数まで同様とする。）

- (2) (1) の算式における毎年の実施料額が定められていない場合は、評価時前1年間における実施料額を基礎とし、当該特許権等に対する需要及びその存続期間をしんしゃくしてこれを推算する。

8 政府出資等の評価

- (1) 評価額の基本的な算定

政府出資等は、次に掲げる区分に応じ、それぞれ次に掲げる算式により算定した価格を評価額とする。

なお、外貨建ての政府出資等は、次の①又は②により算定された評価額に基準外国為替相場等を乗じて算定する。

- ① 市場価格のある政府出資等

(算式)

$$\text{評価額} = \text{株式の1株又は出資証券等の1口当たりの評価時の時価} \times \text{株数又は口数}$$

② 市場価格のない政府出資等（公社債及び証券投資信託受益証券等は除く。）

イ 物納、国庫帰属された非上場株式以外

（算式）

$$\text{評価額} = (\text{総資産額} - \text{総負債額}) \times \text{出資割合}$$

ロ 物納、国庫帰属された非上場株式

（算式）

$$\text{評価額} = (\text{総資産額} - \text{総負債額}) \times \text{保有株数} / \text{発行済株数}$$

（注 1） 評価額の計算は法人ごとに行う。ただし、法律の規定により勘定が設けられている法人については、その勘定ごとに法人が作成した貸借対照表に基づいて行う。

（注 2） 国際機関に対する政府出資にあつては、各機関が貸借対照表を作成する際に採用している通貨単位により算定する。

③ 公社債

（算式）

$$\text{改定後の台帳価格} = \text{券面額} 100 \text{円当たりの価額} \times \text{公社債の券面額} / 100$$

（注） 「券面額 100 円当たりの価額」とは、

- ・ 金融商品取引所に上場されている公社債は、評価時の最終価格
- ・ 日本証券業協会において売買参考統計値が公表される銘柄として選定された公社債は、評価時の平均値
- ・ 上記に掲げる公社債以外の公社債は、発行価額とする。

なお、評価時に最終価格あるいは平均値がない場合は、評価時に最も近い日の価格を採用する。

④ 証券投資信託受益証券等

（算式）

$$\text{改定後の台帳価格} = 1 \text{口当たりの基準価額} \times \text{口数}$$

(2) 評価額の補正

法的手続中あるいは純資産額が零未満となる場合などにあつては、(1) により算定した評価額を零とする。

9 不動産の信託の受益権の評価

不動産の信託の受益権は、次に掲げる算式により算定した価格を評価額とする。

(算式)

$$\text{改定後の台帳価格} = \text{総資産額} - \text{総負債額}$$

(注) 評価額の計算は、信託契約ごとに受託者が作成した貸借対照表(信託財産残高表)に基づいて行う。

第5 評価額の修正

第4の規定に基づき算定した評価額は、近隣地域におけるものの価格、取引事例価格、当該財産の市場性、市場の状況その他の事情を勘案して著しく不相当であると認められる場合においては、修正することができる。

第6 評価の特例

各省各庁の長は、本評価要領により難い特別の事情のあるものについては、財務大臣と協議して別の評価方法を定めることができる。

別表1

耐 用 年 数 表

1 建 物

種 目	構 造	耐用年数
事務所建	鉄骨鉄筋コンクリート造又は鉄筋コンクリート造	50
	煉瓦造、石造又はブロック造	41
	鉄骨造（軽量鉄骨造以外のもの）	38
	〃（軽量鉄骨造）	26
	木造又は木骨モルタル造	23
	簡易建物（バラック建築程度のもの）	10
住宅建	鉄骨鉄筋コンクリート造又は鉄筋コンクリート造	47
	煉瓦造、石造又はブロック造	38
	鉄骨造（軽量鉄骨造以外のもの）	34
	〃（軽量鉄骨造）	23
	木造又は木骨モルタル造	21
	簡易建物（バラック建築程度のもの）	10
工場建、倉庫建、 雑屋建	鉄骨鉄筋コンクリート造又は鉄筋コンクリート造	38
	煉瓦造、石造又はブロック造	34
	鉄骨造（軽量鉄骨造以外のもの）	31
	〃（軽量鉄骨造）	20
	木造又は木骨モルタル造	15
	簡易建物（バラック建築程度のもの）	10

(注) 本表に掲げる構造に該当しない特殊構造の建物は、その種目、構造及び組成に応じ、本表をしんしゃくしてその耐用年数を推定する。

2 工 作 物

種 目	細 目	構 造	耐用年数
門、圍障		石造	35 年
		鉄筋コンクリート造	30
		煉瓦造	25
		土造、生垣	20
		コンクリート造、コンクリートブロック造	15
		金属造、木造	10
水道			15
下水		鉄筋コンクリート造、石造	35
		鋳鉄管	30
		コンクリート造、鋼管、土造	15
		硬質塩化ビニール管	10
築庭			20
池井		鉄筋コンクリート造、石造	35
		コンクリート造	35
		土 造	30
		さく井	15
舗床		コンクリート敷、煉瓦敷、石敷	15
		アスファルト敷、木煉瓦敷	10
		簡易舗装	5
照明装置			15
冷暖房装置		〔 冷暖房用の送排風機、ダクト及びこれらの 附属品を含む。 〕	15
ガス装置			15
浄化装置			15
通風装置			15
消火装置			15
通信装置			10

種 目	細 目	構 造	耐用年数
煙突		鉄筋コンクリート造	年 35
		煉瓦造	25
		金属造	10
貯槽		鉄筋コンクリート造	50
		コンクリート造	30
		金属造	20
		木造・強化プラスチック製	10
橋梁	陸橋	鉄筋コンクリート造	60
		金属造	45
	さん橋	木 造	15
		鉄筋コンクリート造、石造	50
		コンクリート造、鑄鉄造	30
	浮さん橋	木 造	10
鉄板の肉厚が 10mm 以上 コンクリート造又は鉄板の肉厚が 10mm 未満		20 15	
土留、射場、 岸壁、トンネ ル		鉄骨鉄筋及び鉄筋コンクリート造	50
		石造、煉瓦造	50
		コンクリート造、コンクリートブロック造	30
		金属造	25
		木 造	10
軌道			40
電信・電話 電力線路	架空線		20
	地下線		25
	屋内配線		25
気送管路			20
空気供給管路			15
電柱 (無線電柱を 含む。)		鉄塔、鉄柱、鉄筋コンクリート柱	45
		木塔、木柱	15

種 目	細 目	構 造	耐用年数
燈台、望楼		鉄筋コンクリート造	年 50
		金属造	40
		木 造	15
		強化プラスチック製	10
昇降機			20
ドック	乾ドック	鉄筋コンクリート造、石造	45
	浮ドック	金属造	20
		木 造	15
かまど及びろ			20
諸作業装置	起重機		30
	発電装置		20
	変圧装置		20
	電動装置		20
	除じん装置		20
諸標	立標	鉄筋コンクリート造	60
		石造、コンクリート造	50
		木 造	10
	浮標	鋼 製	15
		ゴム又はプラスチック製	10
雑工作物	物干	木 製	10
		鋼 製	10
	掲示板	鋼 製	15
		ステンレス製	15
	縁石	コンクリートブロック	30
		コンクリート	30
	換気塔	鉄筋コンクリート造	35
		煉瓦造	25
		金属造	10
	避雷設備		15
衛生器具設備		15	

種 目	細 目	構 造	耐用年数
			年
	厨房器具設備		15
	特殊管路		15
	設備用トレンチ	コンクリート造	15
	焼却炉設備	鉄筋コンクリート造	35
		煉瓦造	25
		金属造	10
	その他	木 造	15
		合成樹脂造	10
		その他	50

(注1) 本表に掲げる細目、構造に該当しないものは、その種目、構造、組成及び性能に応じ、本表をしんしゃくしてその耐用年数を推定する。

(注2) 本表に掲げる種目「雑工作物」を適用した結果、その耐用年数が類似の物件に比較して著しく不相当と認められる場合には、その構造、用途、使用状況等に応じ耐用年数を推算することができる。

3 船 舶

種 目	細 目	耐用年数
鋼船	貨物船（各種運搬船を含む。）、貨客船、曳船、交通船、 給水船、漁業調査船、起重機船、しゅんせつ船、動力船、 砕岩船、測量船、設標船、巡視船、消防船、油回収船、 清掃船	年 20
	はしけ、運貨船、消防艇、巡視艇、燈台見廻り船	15
軽合金船又は強化 プラスチック船	巡視船、巡視艇、燈台見廻り船、測量船、救難艇、 機動艇、交通船	15
木船	曳船、交通船、漁業調査船、機帆船、機付ふ船、貨物船、 貨客船、巡視艇、測量船、燈台見廻り船、運貨船、 はしけ、伝馬船、救命艇、ボート、カッター	10

(注) 本表に掲げる細目に該当しないものは、その構造、組成、用途等に応じ、本表をしんしやくしてその耐用年数を推定する。

4 航空機

構 造	用 途	耐用年数
飛行機	主として金属製のもの	年
	最大離陸重量が 130 トンを超えるもの	10
	最大離陸重量が 130 トン以下のもので、5.7 トンを超えるもの	8
	最大離陸重量が 5.7 トン以下のもの その他のもの	5 5
その他のもの	ヘリコプター及びグライダー	5
	その他のもの	5

別表2

残 存 率 表

区 分	残 存 率
建 物 工 作 物 船 舶 航 空 機	百 分 の 十

別表3

残 存 価 額 調 整 率 表

該当があった場合は、別途通知による。

別表 4

償 却 率 表

耐用 年数	定額法 償却率	定率法 償却率
5	0.200	0.369
8	0.125	0.250
10	0.100	0.206
15	0.066	0.142
20	0.050	0.109
21	0.048	0.104
23	0.044	0.095
25	0.040	0.088
26	0.039	0.085
30	0.034	0.074

耐用 年数	定額法 償却率	定率法 償却率
31	0.033	0.072
34	0.030	0.066
35	0.029	0.064
38	0.027	0.059
40	0.025	0.056
41	0.025	0.055
45	0.023	0.050
47	0.022	0.048
50	0.020	0.045
60	0.017	0.038

別表 5

地 目 表

区 分	土地の現況又は利用目的
宅地	建物の敷地及びその維持もしくは効用を果たすために必要な土地
田	農耕地で用水を利用して耕作する土地
畑	農耕地で用水を利用しないで耕作する土地
山林	耕作の方法によらないで竹木の生育する土地 森林法に基づき農林水産大臣が保安林として指定した土地
原野	耕作の方法によらないで雑草、灌木類の生育する土地
牧場	家畜を放牧する土地
池沼	灌漑用水でない水の貯留池
鉱泉地	鉱泉（温泉を含む。）の湧出口及びその維持に必要な土地
雑種地	以上のいずれにも該当しない土地

別表 6

奥行価格補正率表

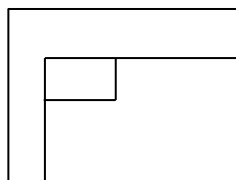
地区区分 奥行距離 (メートル)	ビル街 地区	高度商業 地区	繁華街 地区	普通商業 併用住宅 地区	普通住宅 地区	中小工場 地区	大工場 地区	
4 未満	0.80	0.90	0.90	0.90	0.90	0.85	0.85	
4 以上 6 未満		0.92	0.92	0.92	0.92	0.90	0.90	
6 " 8 "	0.84	0.94	0.95	0.95	0.95	0.93	0.93	
8 " 10 "	0.88	0.96	0.97	0.97	0.97	0.95	0.95	
10 " 12 "	0.90	0.98	0.99	0.99	1.00	0.96	0.96	
12 " 14 "	0.91	0.99	1.00	1.00		0.97	0.97	
14 " 16 "	0.92	1.00				0.98	0.98	0.98
16 " 20 "	0.93					0.99	0.99	
20 " 24 "	0.94					0.97	0.97	
24 " 28 "	0.95					0.95	0.95	
28 " 32 "	0.96					0.93	0.93	
32 " 36 "	0.97					0.92	0.92	
36 " 40 "	0.98					0.91	0.91	
40 " 44 "	0.99					0.90	0.90	
44 " 48 "	1.00				0.99	0.88	0.89	0.89
48 " 52 "			0.98	0.87	0.88	0.88		
52 " 56 "		0.97	0.86	0.87	0.87			
56 " 60 "		0.96	0.85	0.86	0.86			
60 " 64 "		0.95	0.84	0.85	0.85			
64 " 68 "		0.94	0.83	0.84	0.84			
68 " 72 "		0.93	0.82	0.83	0.83			
72 " 76 "		0.92	0.81	0.82	0.83			
76 " 80 "		0.90	0.80	0.81	0.82			
80 " 84 "		0.88		0.82	0.93			
84 " 88 "	0.86	0.81		0.90				
88 " 92 "	0.99		0.84					
92 " 96 "	0.97		0.82					
96 " 100 "	0.95	0.80	0.80	0.80				

別表7

側方路線影響加算率表

地区区分	加算率	
	角地の場合	準角地の場合
ビル街地区	0.07	0.03
高度商業地区 繁華街地区	0.10	0.05
普通商業・併用住宅地区	0.08	0.04
普通住宅地区 中小工場地区	0.03	0.02
大工場地区	0.02	0.01

(注) 準角地とは、次図のように一系統の路線の屈折部の内側に位置するものをいう。



別表8

二方路線影響加算率表

地区区分	加算率
ビル街地区	0.03
高度商業地区 繁華街地区	0.07
普通商業・併用住宅地区	0.05
普通住宅地区 中小工場地区 大工場地区	0.02

別表9

不整形地補正率表

地区区分 数量区分 かげ地割合	高度商業地区 繁華街地区 普通商業・併用住宅地区 中小工場地区			普通住宅地区		
	A	B	C	A	B	C
10%以上	0.99	0.99	1.00	0.98	0.99	0.99
15% "	0.98	0.99	0.99	0.96	0.98	0.99
20% "	0.97	0.98	0.99	0.94	0.97	0.98
25% "	0.96	0.98	0.99	0.92	0.95	0.97
30% "	0.94	0.97	0.98	0.90	0.93	0.96
35% "	0.92	0.95	0.98	0.88	0.91	0.94
40% "	0.90	0.93	0.97	0.85	0.88	0.92
45% "	0.87	0.91	0.95	0.82	0.85	0.90
50% "	0.84	0.89	0.93	0.79	0.82	0.87
55% "	0.80	0.87	0.90	0.75	0.78	0.83
60% "	0.76	0.84	0.86	0.70	0.73	0.78
65% "	0.70	0.75	0.80	0.60	0.65	0.70

(注1) 不整形地の地区区分に応ずる数量区分は、付表「数量区分表」による。

(注2) 大工場地区にある不整形地については、原則として不整形地補正を行わないが、数量がおおむね 9,000 m²程度までのものについては、この表に掲げる中小工場地区の区分により不整形地としての補正を行って差し支えない。

附表

数量区分表

地区区分 \ 数量区分	A	B	C
高度商業地区	1,000 m ² 未満	1,000 m ² 以上 1,500 m ² 未満	1,500 m ² 以上
繁華街地区	450 m ² 未満	450 m ² 以上 700 m ² 未満	700 m ² 以上
普通商業・併用住宅地区	650 m ² 未満	650 m ² 以上 1,000 m ² 未満	1,000 m ² 以上
普通住宅地区	500 m ² 未満	500 m ² 以上 750 m ² 未満	750 m ² 以上
中小工場地区	3,500 m ² 未満	3,500 m ² 以上 5,000 m ² 未満	5,000 m ² 以上

別表 10

が け 地 補 正 率 表

がけ地方位 がけ地数量 総数量	南	東	西	北
0.10 以上	0.96	0.95	0.94	0.93
0.20 "	0.92	0.91	0.90	0.88
0.30 "	0.88	0.87	0.86	0.83
0.40 "	0.85	0.84	0.82	0.78
0.50 "	0.82	0.81	0.78	0.73
0.60 "	0.79	0.77	0.74	0.68
0.70 "	0.76	0.74	0.70	0.63
0.80 "	0.73	0.70	0.66	0.58
0.90 "	0.70	0.65	0.60	0.53

(注) がけ地の方位については次により判定する。

- 1 がけ地の方位は、斜面の向きによる。
- 2 2方位以上のがけ地がある場合は、次の算式により計算した割合をがけ地補正率とする。

$$\left(\frac{\text{総数量に対するがけ地部分の全数量の割合に応ずる}}{\text{A方位のがけ地補正率}} \times \text{A方位のがけ地の数量} + \frac{\text{総数量に対するがけ地部分の全数量の割合に応ずる}}{\text{B方位のがけ地補正率}} \times \text{B方位のがけ地の数量} + \dots \right) / \text{がけ地部分の全数量}$$

- 3 この表に定められた方位に該当しない「東南斜面」などについては、がけ地の方位の東と南に応ずるがけ地補正率を平均して求めることとして差し支えない。

別表 11

権利の残存期間に対応する割合

権利の残存期間	割合
10年以下のもの	5/100
10年を超え15年以下のもの	10/100
15年を超え20年以下のもの	20/100
20年を超え25年以下のもの	30/100
25年を超え30年以下のもの及び存続期間の定めのないもの	40/100
30年を超え35年以下のもの	50/100
35年を超え40年以下のもの	60/100
40年を超え45年以下のもの	70/100
45年を超え50年以下のもの	80/100
50年を超えるもの	90/100

価 格 改 定 評 価 調 査 書

様式1 (土地)

口 座 番 号	路線価方式										
所 在 地	路線区分	路線価 (円)	間口 (m)	奥行 (m)	補正後の奥行 (m)	奥行価格補正率	側方 (二方) 路線影響加算率	評価額 (円)			
	正面路線価										
口 座 名											
								計 H			
分 類	不整形地の評価		想定整形地の間口 (m)	想定整形地の奥行 (m)	想定整形地の数量 (㎡)	かけ地割合 (%)					
台 帳 数 量 A											
改定前台帳価格 B	がけ地の評価	南	東	西	北	計					
評 価 方 式	がけ地数量 (㎡)										
評 価 地 目	台帳数量に対する割合 (%)										
市 街 化 区 域	倍率方式										
地 区 区 分	仮の固定資産税評価額		I								
用 途 地 域	国税局の定める倍率		J								
環 境	時価倍率方式										
容 積 率	時価倍率		K								
建 蔽 率	其他方式										
管 理 態 様	固定資産税評価額		L								
相 続 税 評 価 額 C	上記以外の評価額		M								
路 線 価 方 式	A×(U 又は V)		不整形地等の修正	N	不整形地補正率						
	倍 率 方 式		A×(I×J×P÷100-R)×S×(1-T)	O	がけ地補正率						
時 価 倍 率 評 価 額 D	需給関係による修正		P	修正値		修正事由					
時 価 倍 率 方 式	B×K		地積規模の大きな宅地の修正	Q	修正値						
そ の 他 評 価 額 E	造成費 (1㎡当たり)		R								
そ の 他 方 式	A×L 又は A×M		市街地周辺農地修正	S	修正値						
改定後台帳価格 F (C又はE) -X 又は D	円		保安林等修正	T	控除割合		伐採関係の区分				
			1㎡当たりの評価額	U	(H×N×O×P÷100×Q-R)×S×(1-T)						
			上記以外で算定した1㎡当たりの評価額	V							
修 正 価 格 G	円		借地権相当額を控除して処分する場合	W	借地権割合						
台帳価格改定による増減額 (F - B) 又は (G - B)	円			X	控除額						
			備考								

(注)

- 1 「奥行 (m)」欄には、不整形地の場合、各路線に面する想定整形地の奥行距離を記載する。
- 2 「補正後の奥行 (m)」欄には、不整形地の数量を間口距離で除して算出した距離を記載する。ただし、想定整形地の奥行距離を限度とする。

価 格 改 定 評 価 調 書

様式2 (立木、樹木、竹)

口 座 番 号								
口 座 名								
所 在 地								
種 目				樹 種				
改 定 前 台 帳 価 格				改 定 後 台 帳 価 格				
修 正 価 格				台 帳 価 格 の 増 減 額				
備 考								
前 改 定 時 又 は 取 得 時			そ の 他 の 増 減			C 改 定 前 台 帳 価 格 (A + B)	D 時 価 倍 率	評 価 額 (C × D)
異 動 日	取 得 事 由	A 台 帳 価 格	異 動 日	増 減 事 由	B 増 減 価 格			
計								

(注)
財産の種目ごとに別葉とする。

価 格 改 定 評 価 調 書

様式3 (建物、工作物、機械器具、船舶、航空機)

口 座 番 号								
口 座 名								
所 在 地								
区 分	種 目		構 造 等		建 築 等 年 月 日			
耐 用 年 数	年	耐用年数満了年月日	経 過 年 月 数		減 価 償 却 率			
改 定 前 台 帳 価 格				改 定 後 台 帳 価 格				
修 正 価 格				台 帳 価 格 の 増 減 額				
備 考								
異 動 日 (基 準 日)	異 動 事 由	台 帳 価 格 (増 減 額)	A 償 却 前 の 基 礎 価 格	耐 用 年 数 未 満 了 財 産		耐 用 年 数 満 了 財 産		評 価 額 (A-B-C)
				減 価 償 却 の 期 間	B 減 価 償 却 額	均 等 償 却 の 期 間	C 均 等 償 却 額	
計								

(注)

- 1 財産の区分、種目ごとに別葉とする。
- 2 「構造等」及び「耐用年数」欄には、本評価要領別表1 (耐用年数表) 中、それぞれ該当する事項を記載する。
- 3 「経過年月数」の月数は、暦に従って計算し、1月に満たない端数を生じたときは、これを1月とする。

価 格 改 定 評 価 調 書

様式4 (地上権)

口 座 名 (所 在 地)	現況区分	前改定時 又は 取 得 時	評価前の 台帳価格	権利の残存期間及び それに対応する割合		時価 倍率	土地の 価 格	借地権 割 合	権利の残存期間及び それに対応する割合		評 価 額		台帳価格の 増減(△)額	備 考
				前改定時 又は 取 得 時					評 価 時		基本価格 ($D \times E$) 又は ($D \times F$)	修正価格		
				残存期間	割 合				残存期間	割 合				
				A	B	C	D	E	F	G	H	(G又はH) - A		

(注)

- 1 「土地の価格」欄には、本評価要領第4の4(注1)又は(注3)により算定した価格のいずれかを記入する。
- 2 「備考」欄には、権利の存続期間について、「〇年〇月〇日～〇年〇月〇日」のように具体的に記入する。

価 格 改 定 評 価 調 書

様式5 (地役権)

口 座 名 (所 在 地)	前改定時 又は 取 得 時	評価前の 台帳価格 A	時価倍率 B	評 価 額		台帳価格の 増減 (△) 額 (C又はD) - A	備 考
				基本価格 (A×B) C	修正価格 D		

(注)

「備考」欄には、権利の存続期間について、「〇年〇月〇日～〇年〇月〇日」のように具体的に記入する。

価 格 改 定 評 価 調 書

様式6（鉱業権）

口 座 名 (所 在 地)	前改定時 又は 取 得 時	評価前の 台帳価格	前改定時 又は 取得時以降の 採掘可能量	前改定時 又は 取得時から評価 時までの 採掘量	時価倍率	評 価 額		台帳価格の 増減（△）額	備 考
						基本価格 $A \times \left(1 - \frac{C}{B} \right) \times D$	修正価格		
		A	B	C	D	E	F	(E又はF) - A	

（注）

「備考」欄には、権利の存続期間について、「〇年〇月〇日～〇年〇月〇日」のように具体的に記入する。

価 格 改 定 評 価 調 書

様式7 (特許権等)

口 座 名 (所 在 地)	種 目	評価前の 台帳価格 A	実 施 料 額		複利現価率 C	評 価 額		台帳価格の 増減 (△) 額 (D又はE) - A	備 考
			年数	額 B		基本価格 (B×C) D	修正価格 E		

(注)

- 1 財産の種目ごとに別葉とする。
- 2 評価時以降の実施料額又は使用料額が定められておらず、推算した額を実施料額とした場合には、その旨「備考」欄に記載するとともに、その推算根拠を別紙等により明らかにしておく。
- 3 「複利現価率」欄には、「実施料額」欄の年数に対応する複利現価率を記載する。
- 4 「備考」欄には、権利の存続期間について、「〇年〇月〇日～〇年〇月〇日」のように具体的に記入する。

価 格 改 定 評 価 調 書

様式8-1(市場価格のある政府出資等のうち物納、国庫帰属された上場株式等以外)

法人名			
勘定			
主務官庁(担当課・係)			
連絡先(電話、e-mail)			
政府出資 の株数の 内訳	会計名	株数	
	会計	A	株
	会計	B	株
	会計	C	株
	会計	D	株
	会計	E	株
	政府出資の株数の合計(A~Eの合計)		F
評価時の1株当たり市場価格		G	円
政府出資 の評価額 の計算	会計名	評価額	
	会計(A×G)	H	円
	会計(B×G)	I	円
	会計(C×G)	J	円
	会計(D×G)	K	円
	会計(E×G)	L	円
	政府出資の評価額の合計(H~Lの合計)		M

(注)

- 1 法人ごとに別葉とする。
- 2 A~E欄には、評価時の政府出資について、会計ごとに会計名及び株数を記載する。
- 3 G欄の評価時の1株当たり市場価格とは、当該年度末の最終価格のことである。
- 4 市場価格のある出資証券については、「株数」を「出資証券数」と、「株」を「口」と、それぞれ読み替える。

様式8-2(市場価格のある政府出資等のうち物納、国庫帰属された上場株式等以外)

法人名		
勘定		
会計名	会計	
主務官庁(担当課・係)		
連絡先(電話、e-mail)		
会計の株数	A	株
評価時の1株当たり市場価格	B	円
政府出資の評価額(A×B)	C	円

(注)

- 1 政府出資法人に出資している会計ごとに別葉とする。
- 2 市場価格のある出資証券については、「株数」を「出資証券数」と、「株」を「口」と、それぞれ読み替える。

価 格 改 定 評 価 調 書

様式9-1(市場価格のない政府出資等のうち物納、国庫帰属された非上場株式以外)

法人名			
勘定			
主務官庁(担当課・係)			
連絡先(電話、e-mail)			
法人の純 資産額の 計算	総資産額	A	円
	総負債額	B	円
	純資産額(A-B)	C	円
法人の出 資金の内 訳	会計名	出資金	
	会計	D	円
	会計	E	円
	会計	F	円
	会計	G	円
	会計	H	円
	政府出資の合計(D~Hの合計)	I	円
	政府出資以外の出資金	J	円
	法人の出資金(I+J)	K	円
会計ごとの 評価額の 計算	会計名	評価額	
	会計(C×D/K)	L	円
	会計(C×E/K)	M	円
	会計(C×F/K)	N	円
	会計(C×G/K)	O	円
	会計(C×H/K)	P	円
	会計ごとの純資産額の合計(L~Pの合計)	Q	円

(注)

- 1 法人ごと(勘定のある法人は、勘定ごと)に別葉とする。
- 2 A、B欄には、評価時の(勘定のある場合は勘定ごとの)貸借対照表に記載されている総資産額、総負債額を記載する。
- 3 D~H欄には、評価時における政府出資について、会計ごとに会計名及び出資金の金額を記載する。
- 4 J欄には、評価時における政府以外の出資者による出資金の合計額を記載する。
- 5 市場価格のない株式については、「法人の出資金の内訳」を「法人の株数の内訳」と読み替え、「法人の株数の内訳」欄における「出資金」を「株数」と、「円」を「株」と、それぞれ読み替える。

様式9-2(市場価格のない政府出資等のうち物納、国庫帰属された非上場株式以外)

法人名			
勘定			
会計名		会計	
主務官庁(担当課・係)			
連絡先(電話、e-mail)			
法人の純資産額の計算	総資産額	A	円
	総負債額	B	円
	純資産額(A-B)	C	円
会計の出資金		D	円
法人の出資金		E	円
会計ごとの評価額(C×D/E)		F	円

(注)

- 1 政府出資法人(勘定のある法人は、政府出資法人の勘定)に出資している会計ごとに別葉とする。
- 2 市場価格のない株式については、「出資金」を「株数」と、D及びE欄の「円」を「株」と、それぞれ読み替える。

価 格 改 定 評 価 調 書

様式10-1(市場価格のある政府出資等のうち外貨建ての政府出資等)

法人名			
勘定			
主務官庁(担当課・係)			
連絡先(電話、e-mail)			
通貨単位			
政府出資 の株数の 内訳	会計名	株数	
	会計	A	株
	会計	B	株
	会計	C	株
	会計	D	株
	会計	E	株
	政府出資の株数の合計(A～Eの合計)		F
評価時の1株当たり市場価格		G	
基準外国為替相場等		H	円
政府出資 の評価額 の計算	会計名	評価額	
	会計(A×G×H)	I	円
	会計(B×G×H)	J	円
	会計(C×G×H)	K	円
	会計(D×G×H)	L	円
	会計(E×G×H)	M	円
	政府出資の評価額の合計(I～Mの合計)		N

(注)

- 1 法人ごとに別葉とする。
- 2 通貨単位欄には、当該法人が貸借対照表作成に当たって使用している通貨単位を記載し、G欄の金額については、この通貨単位による金額を記載する。
- 3 A～E欄には、評価時の政府出資について、会計ごとに会計名及び株数を記載する。
- 4 G欄の評価時の1株当たり市場価格とは、当該年度末の最終価格のことである。
- 5 市場価格のある出資証券については、「株数」を「出資証券数」と、「株」を「口」と、それぞれ読み替える。

様式10-2(市場価格のある政府出資等のうち外貨建ての政府出資等)

法人名		
勘定		
会計名		会計
主務官庁(担当課・係)		
連絡先(電話、e-mail)		
通貨単位		
	会計の株数	A 株
評価時の1株当たり市場価格	B	
基準外国為替相場等	C	円
政府出資の評価額(A×B×C)	D	円

(注)

- 1 政府出資法人に出資している会計ごとに別葉とする。
- 2 市場価格のある出資証券については、「株数」を「出資証券数」と、「株」を「口」と、それぞれ読み替える。

価 格 改 定 評 価 調 書

様式11-1(市場価格のない政府出資等のうち外貨建ての政府出資等)

法人名			
勘定			
主務官庁(担当課・係)			
連絡先(電話、e-mail)			
通貨単位			
法人の純 資産額の 計算	総資産額	A	
	総負債額	B	
	純資産額(A-B)	C	
法人の出 資金の内 訳	会計名	出資金	
	会計	D	
	会計	E	
	会計	F	
	会計	G	
	会計	H	
	政府出資の合計(D~Hの合計)	I	
	政府出資以外の出資金	J	
	法人の出資金(I+J)	K	
基準外国為替相場等		L	円
会計ごとの 評価額の 計算	会計名	評価額	
	会計(C×D/K ×L)	M	円
	会計(C×D/K ×L)	N	円
	会計(C×D/K ×L)	O	円
	会計(C×D/K ×L)	P	円
	会計(C×D/K ×L)	Q	円
	会計ごとの純資産額の合計(M~Qの合計)	R	円

(注)

- 1 法人ごと(勘定のある法人は、勘定ごと)に別葉とする。
- 2 通貨単位欄には、当該法人が貸借対照表作成に当たって使用している通貨単位を記載し、D~K欄の金額については、この通貨単位による金額を記載する。
- 3 A、B欄には、評価時の(勘定のある場合は勘定ごとの)貸借対照表に記載されている総資産額、総負債額を記載する。
- 4 D~H欄には、評価時における日本国による政府出資について、会計ごとに会計名及び出資金額を記載する。
- 5 J欄には、評価時における日本政府以外の出資者による出資金の合計額を記載する。
- 6 市場価格のない株式については、「法人の出資金の内訳」を「法人の株数の内訳」と読み替え、「法人の株数の内訳」欄における「出資金」を「株数」と、通貨単位を「株」と、それぞれ読み替える。

様式11-2(市場価格のない政府出資等のうち外貨建ての政府出資等)

法人名			
勘定			
会計名			会計
主務官庁(担当課・係)			
連絡先(電話、e-mail)			
通貨単位			
法人の純資産額の計算	総資産額	A	
	総負債額	B	
	純資産額(A-B)	C	
会計の出資金		D	
法人の出資金		E	
基準外国為替相場等		F	円
会計ごとの評価額(C×D/E×F)		G	円

(注)

- 1 政府出資法人(勘定のある法人は、政府出資法人の勘定)に出資している会計ごとに別葉とする。
- 2 市場価格のない株式については、「出資金」を「株数」と、D及びE欄の通貨単位を「株」と読み替える。

価 格 改 定 評 価 調 書

様式12 (市場価格のある政府出資等のうち物納、国庫帰属された上場株式等)

証券コード	法人名	評価前の 台帳価格	株数 (台帳数量)	評価時の1株当たり 市場価格	評価額	台帳価格の 増減(△)額	備考
		A	B	C	(B×C) D	A-D	

(注)

- 1 C欄の評価時の1株当たり市場価格とは、当該年度末の最終価格のことである。
- 2 市場価格のある出資証券等については、「法人名」は「銘柄名」と、「株数」を「口数」と、「株」を「口」と、それぞれ読み替える。

価 格 改 定 評 価 調 書

様式15 (証券投資信託受益証券等)

銘柄	評価前の 台帳価格	一口当たりの 基準価額	口数	評 価 額		台 帳 価 格 の 増 減 (△) 額	備 考
				基本価格 (B×C) D	修正価格 E		
	A	B	C			(D又はE) - A	

価 格 改 定 評 価 調 書

様式16 (不動産の信託の受益権)

信託契約受託者	評価前の 台帳価格	総資産額	総負債額	評 価 額		台 帳 価 格 の 増 減 (△) 額	備 考
				基本価格 (B-C) D	修正価格 E		
	A	B	C			(D又はE) - A	